

性 能 書
Characteristics

ユーザー名
Customer name

形 名
Type name

TP96N74

Messrs. TOCOS AMERICA, INC.

部品番号
Customer part No.

種 別
Products name

炭素系可変抵抗器
Carbon film variable resistor

1. 下記以外は、JIS-C-6443による。
All other technical paramaters should meet JIS-C-6443 Standard.

2. 形状および寸法 A-91559による。
Appearance and dimensions refer to the attached drawing No. A-91559.

3. 一般仕様
General informations

(電気的性能) (R1)
Electrical characteristics

- | | | |
|-----|------------------------------------|---|
| 3-1 | 抵抗値 Total resistance | 5 kΩ ± 20% |
| 3-2 | 抵抗変化特性 Resistance taper | B カーブ (EIAJ 1B) B curve. 150°にて 40~60% 40~60% at 150°. |
| 3-3 | 定格電力 (50°C) Power rating (50°C) | 0.05W |
| 3-4 | 残留抵抗 End resistance | |
| | (端子1-2間) Between terminals 1-2 | 5 Ω以下 5 Ω max. |
| | (端子2-3間) Between terminals 2-3 | 5 Ω以下 5 Ω max. |
| 3-5 | 摺動雑音 Noise | 100mV以下 (JIS-C-6443 定電圧法) 100mV max. (JIS-C-6443 Method) |
| 3-6 | 絶縁抵抗 Insulation resistance | DC 250Vにて 100MΩ以上 100MΩ min. at DC 250V. |
| 3-7 | 耐電圧 Dielectric strength | AC 300Vにて 1分間以上 1 minute min. at AC 300V. |
| 3-8 | 最高使用電圧 Max. operating voltage | DC 10V, AC 50V |

(機械的性能)
Mechanical characteristics

- | | | |
|------|--|--|
| 3-9 | 回転角度 (機械角度) Rotational angle (Mechanical) | 300 ± 5° |
| 3-10 | 回転トルク Rotational torque | 常温20°Cにて 2~24.5 mN·m (20~250 gf·cm) -20°Cにて 49.1 mN·m以下 (500 gf·cm以下) 2 to 24.5 mN·m (20 to 250 gf·cm) at 20°C. 49.1 mN·m max. (500 gf·cm max.) at -20°C. |
| 3-11 | 軸回転止め強度 Shaft stopper strength | 0.5 N·m以上 (5 kgf·cm以上) 0.5 N·m min. (5 kgf·cm min.) |

| | | | | | |
|------------------------|--------------------|---------------------|------------------|---|---------|
| 付 属 部 品 Accessories | 承 認 Approved | 審 査 Checked | 作 成 Designed | 図 番 Spec. No. | RY-7736 |
| ワッシャー 1個 Washer PC | <i>K. Komagome</i> | <i>H. Fukushima</i> | <i>H. Hamana</i> | 東京コスモス電機株式会社 Tokyo Cosmos Electric Co., Ltd. | TP9 |
| ナット 1個 Nut PC | | | | | |
| | | | | | |

性 能 書
Characteristics

- | | | | |
|------|---------------------------------------|---|---------------------|
| 3-12 | シャフトの曲がり及びガタ Shaft wobble and bend | ラジアル方向 : 0.5 × (軸長 / 30) mm以下 Radial : 0.5 × (Shaft / 30) mm max. スラスト方向 : 0.5 mm以下 Thrust : 0.5 mm max. ※シャフト先端、加圧 2.5 N (250 gf) Tip of the shaft applied 2.5N (250gf) | 1軸型 Single shaft |
| 3-13 | 強度 Strength | 軸押圧強度 : 98.1 N以上 (10 kgf以上) Shaft push : 98.1N min. (10kgf min.) 軸引張強度 : 98.1 N以上 (10 kgf以上) Shaft pull : 98.1N min. (10kgf min.) ナット締付強度 : 0.98 N・m以上 (10 kgf・cm以上) Nut tightening : 0.98N・m min. (10kgf・cm min.) | |
| | (耐久性能) Durability characteristics | | |
| 3-14 | 半田耐熱性 Soldering heat-resistance | 350 ± 5℃で、3秒間。 3 sec at 350 ± 5℃. 外観の変形及び端子などの著しいガタがなく、接触不良を生じないこと。 Without deformation of case or excessive looseness of terminals. Electrical characteristics shall be satisfied. | |
| 3-15 | 使用温度範囲 Operating temperature range | -20 ~ +70℃ | |
| 3-16 | 軸回転寿命 Rotational life | 無負荷で毎時600回の速さで15,000 ± 200回転後の抵抗値変化は、±15%以内。 Permissible resistance change after 15,000 ± 200 cycles on 600 r.p.h. without load Within ± 15% . | |

備考
Notes

図 番
Spec. No.

RY-7736

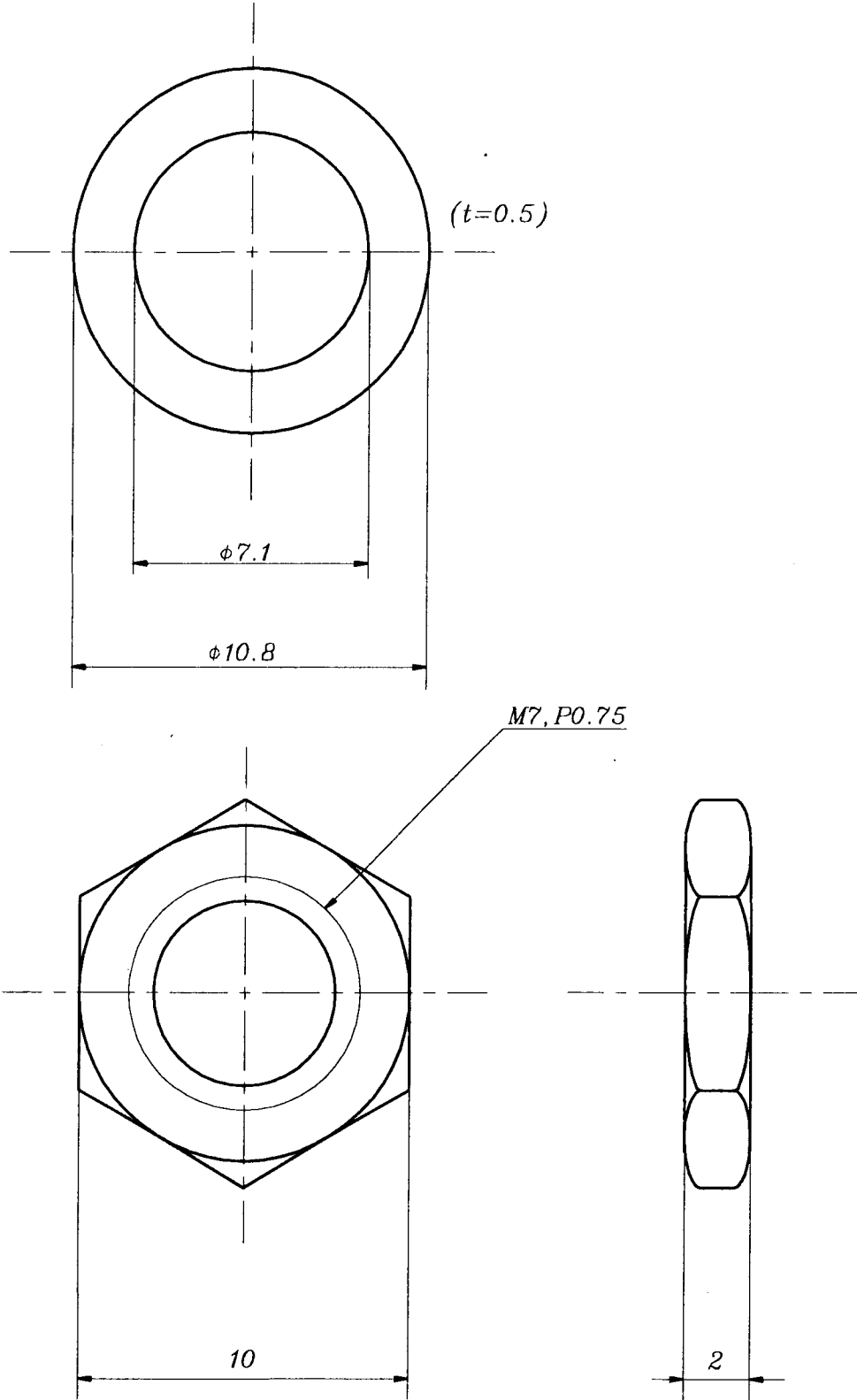
TP9

東京コスモス電機株式会社
Tokyo Cosmos Electric Co., Ltd.

Title

Accessory

Note



| | | | | | |
|----------------------|-----------|----------|--------------|------|--------------|
| 3rd angle projection | | Date | June.17,2004 | Type | Washer & Nut |
| Unit | mm | Designed | H. Hamano | Name | |
| Gen. tolerance | ± 0.3 | Checked | N. Fukushima | Dwg. | RY-7736 |
| Scale | 5/1 | Approved | Y. Komagome | No. | |

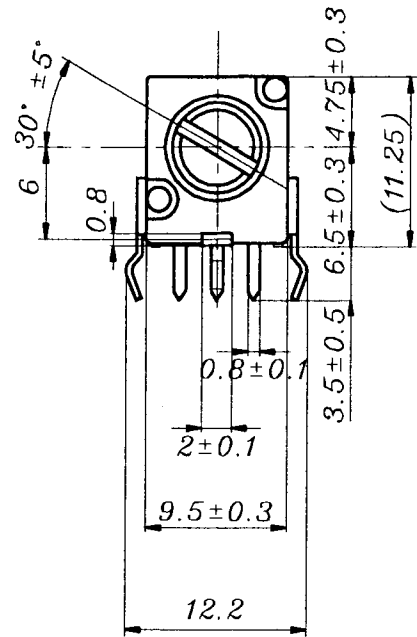
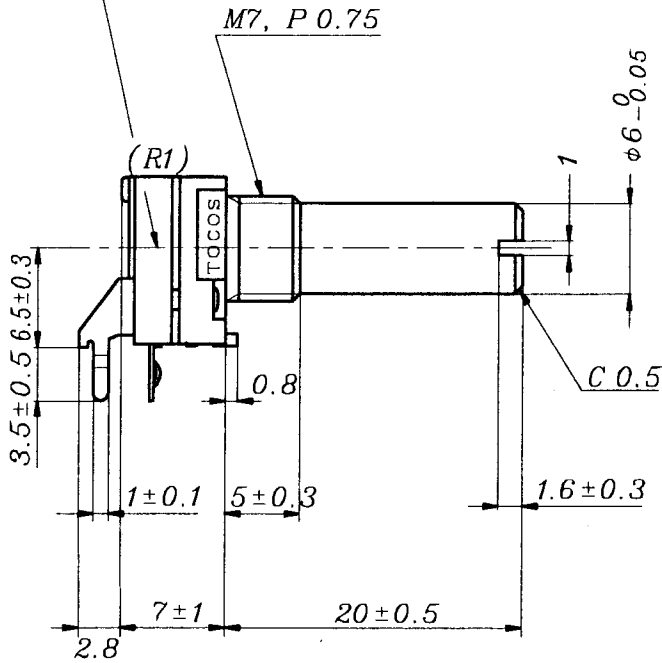
Tokyo Cosmos Electric Co., LTD.

Title

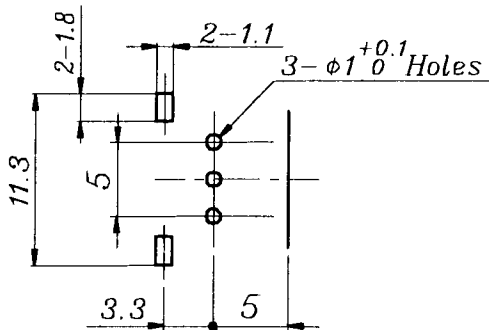
APPEARANCE DRAWING

Note

MARKING
 Trademark
 Total resistance value
 Resistance taper & Lot number

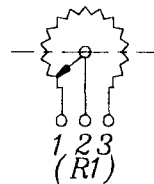


Shaft shown in full
 C.C.W position.



P, C, B Mounting hole
 Detail (2/1), tol. (0.1)

(Viewed from mounting side)



Circuit Diagram

| | | | | |
|----------------------|------|-----------------------------|------|---------|
| 3rd angle projection | Date | June.17,2004 | Type | TP96N74 |
| Unit | mm | Designed <i>H. Hamano</i> | Name | |
| Gen. tolerance | ±0.2 | Checked <i>N. Fukushima</i> | Dwg. | A-91559 |
| Scale | 2/1 | Approved <i>Komayama</i> | No. | |