

納入仕様書 Specifications

種別
Model

炭素系可変抵抗器 Carbon film variable resistor

御社仕様番号
Customer Specification Number

御社機種名
Customer Part Name

御社部品番号
Customer Part Number




弊社形名
TOCOS Part Name **TP96N74 20S B203**

弊社仕様番号
TOCOS Specification Number **RY-7738**

受 領 印 欄	Signed by

東京コスモス電機株式会社 TOKYO COSMOS ELECTRIC CO., LTD.

- 本社営業部 : 神奈川県座間市相武台 2-268
〒228-8510 TEL.046-253-2115 FAX.046-253-4027
- 神田営業所 : 東京都千代田区外神田 2-14-10 第2電波ビル7階
〒101-0021 TEL.03-3255-3911 FAX.03-3258-3159
- 西東京営業所 : 東京都千代田区外神田 2-14-10 第2電波ビル7階
〒101-0021 TEL.03-3255-1525 FAX.03-3258-3159
- 大阪営業所 : 大阪府門真市幸福町 4-22 ヨシカネビル6階
〒571-0066 TEL.06-6908-7831 FAX.06-6906-0573
- 水戸営業所 : 茨城県ひたちなか市東石川 3610-11
〒312-0052 TEL.0292-73-3434 FAX.0292-75-1304
- 東海営業所 : 愛知県刈谷市東刈谷町 1-11-10
〒448-0807 TEL.0566-24-5500 FAX.0566-24-5501
- 高崎営業所 : 群馬県高崎市巾着町 4-4-7
〒370-0852 TEL.0273-52-6031 FAX.0273-52-6117
- 九州営業所 : 大分県下毛郡三光村大字西秣 323
〒879-0222 TEL.0979-43-5555 FAX.0979-43-5556
- 貿易部 : 神奈川県座間市相武台 2-268
〒228-8510 TEL.046-255-2560 FAX.046-253-4027
- Int' Marketing : 2-268, Sobudai, Zama-shi, Kanagawa 228-8510, Japa
〒228-8510 TEL.046-255-2560 FAX.046-253-4027

発行日 Date of Issue	年 月 日 Jun. 18, 2004	
発行部署長 Written by	担当営業所長 Approved by	営業担当者 Sales Person in Charge
		

性 能 書
Characteristics

ユーザー名
Customer name

形 名
Type name

TP96N74

Messrs. TOCOS AMERICA, INC.

部品番号
Customer part No.




種 別
Products name

炭素系可変抵抗器
Carbon film variable resistor

1. 下記以外は、JIS-C-6443による。
All other technical paramaters should meet JIS-C-6443 Standard.
2. 形状および寸法 A-91559による。
Appearance and dimensions refer to the attached drawing No. A-91559.
3. 一般仕様
General informations
(電気的性能) (R1)
Electrical characteristics
 - 3-1 抵抗値 $20\text{ k}\Omega \pm 20\%$
Total resistance
 - 3-2 抵抗変化特性 Bカーブ (EIAJ 1B)
Resistance taper B curve.
 150° にて $40 \sim 60\%$
 $40 \sim 60\%$ at 150° .
 - 3-3 定格電力 (50°C) 0.05 W
Power rating (50°C)
 - 3-4 残留抵抗
End resistance
(端子1-2間) $5\ \Omega$ 以下
Between terminals 1-2 $5\ \Omega$ max.
(端子2-3間) $5\ \Omega$ 以下
Between terminals 2-3 $5\ \Omega$ max.
 - 3-5 摺動雑音 100 mV 以下 (JIS-C-6443 定電圧法)
Noise 100 mV max. (JIS-C-6443 Method)
 - 3-6 絶縁抵抗 DC 250 V にて $100\text{ M}\Omega$ 以上
Insulation resistance $100\text{ M}\Omega$ min. at DC 250 V .
 - 3-7 耐電圧 AC 300 V にて 1分間以上
Dielectric strength 1 minute min. at AC 300 V .
 - 3-8 最高使用電圧 DC 10 V , AC 50 V
Max. operating voltage

(機械的性能)
Mechanical characteristics

 - 3-9 回転角度 (機械角度) $300 \pm 5^\circ$
Rotational angle (Mechanical)
 - 3-10 回転トルク 常温 20°C にて $2 \sim 24.5\text{ mN}\cdot\text{m}$ ($20 \sim 250\text{ gf}\cdot\text{cm}$)
Rotational torque -20°C にて $49.1\text{ mN}\cdot\text{m}$ 以下 ($500\text{ gf}\cdot\text{cm}$ 以下)
 2 to $24.5\text{ mN}\cdot\text{m}$ (20 to $250\text{ gf}\cdot\text{cm}$) at 20°C .
 $49.1\text{ mN}\cdot\text{m}$ max. ($500\text{ gf}\cdot\text{cm}$ max.) at -20°C .
 - 3-11 軸回転止め強度 $0.5\text{ N}\cdot\text{m}$ 以上 ($5\text{ kgf}\cdot\text{cm}$ 以上)
Shaft stopper strength $0.5\text{ N}\cdot\text{m}$ min. ($5\text{ kgf}\cdot\text{cm}$ min.)

付 属 部 品 Accessories	承 認 Approved	審 査 Checked	作 成 Designed	図 番 Spec. No.	RY-7738		
ワッシャー 1個 Washer PC				TP9	東京コスモス電機株式会社 Tokyo Cosmos Electric Co., Ltd.		
ナット 1個 Nut PC							

性 能 書
Characteristics

3-12	シャフトの曲がり及びガタ Shaft wobble and bend	ラジアル方向 : 0.5 × (軸長/30) mm以下 Radial : 0.5 × (Shaft/30) mm max. スラスト方向 : 0.5 mm以下 Thrust : 0.5 mm max. ※シャフト先端、加圧 2.5 N (250 gf) Tip of the shaft applied 2.5 N (250 gf)	1軸型 Single shaft
3-13	強度 Strength	軸押圧強度 : 98.1 N以上 (10 kgf 以上) Shaft push : 98.1 N min. (10 kgf min.) 軸引張強度 : 98.1 N以上 (10 kgf 以上) Shaft pull : 98.1 N min. (10 kgf min.) ナット締付強度 : 0.98 N・m以上 (10 kgf・cm 以上) Nut tightening : 0.98 N・m min. (10 kgf・cm min.)	
	(耐久性能) Durability characteristics		
3-14	半田耐熱性 Soldering heat-resistance	350 ± 5°Cで、3秒間。 3 sec at 350 ± 5°C. 外觀の変形及び端子などの著しいガタがなく、接触不良を生じないこと。 Without deformation of case or excessive looseness of terminals. Electrical characteristics shall be satisfied.	
3-15	使用温度範囲 Operating temperature range	-20 ~ +70°C	
3-16	軸回転寿命 Rotational life	無負荷で毎時600回の速さで15,000 ± 200回転後の抵抗値変化は、±15%以内。 Permissible resistance change after 15,000 ± 200 cycles on 600 r.p.h. without load Within ± 15% .	

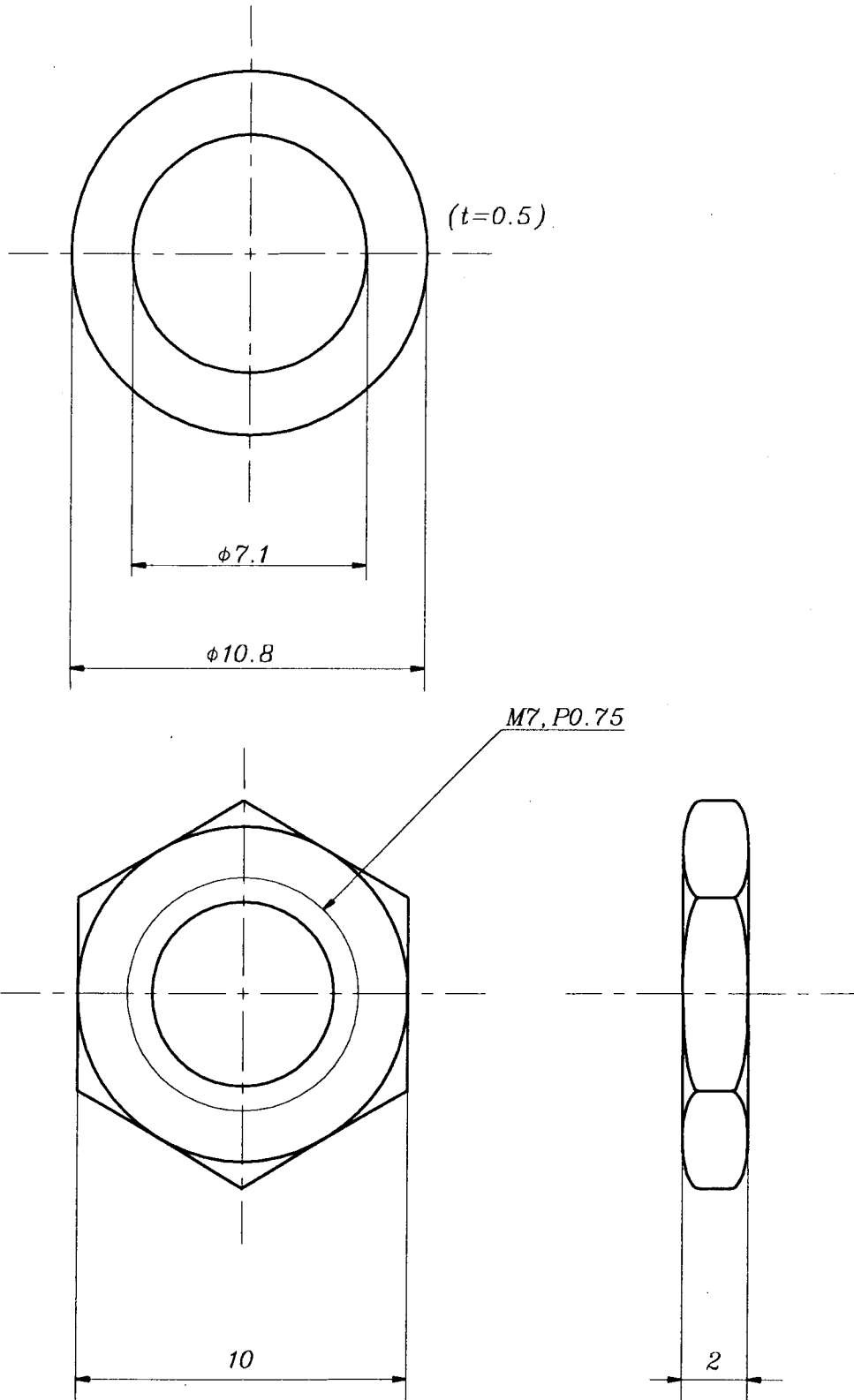
備考
Notes

図 番 Spec. No.	RY-7738	TP9
東京コスモス電機株式会社 Tokyo Cosmos Electric Co., Ltd.		

Title

Accessory

Note



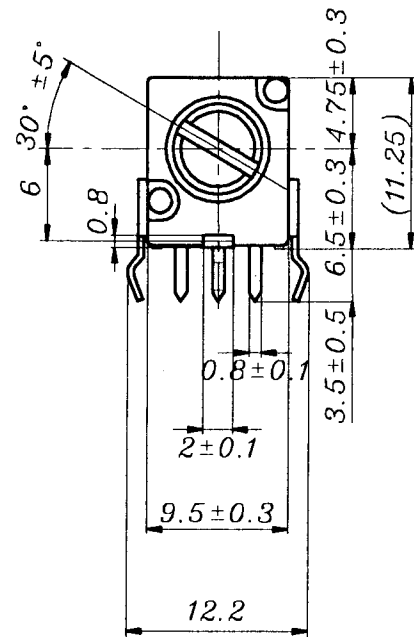
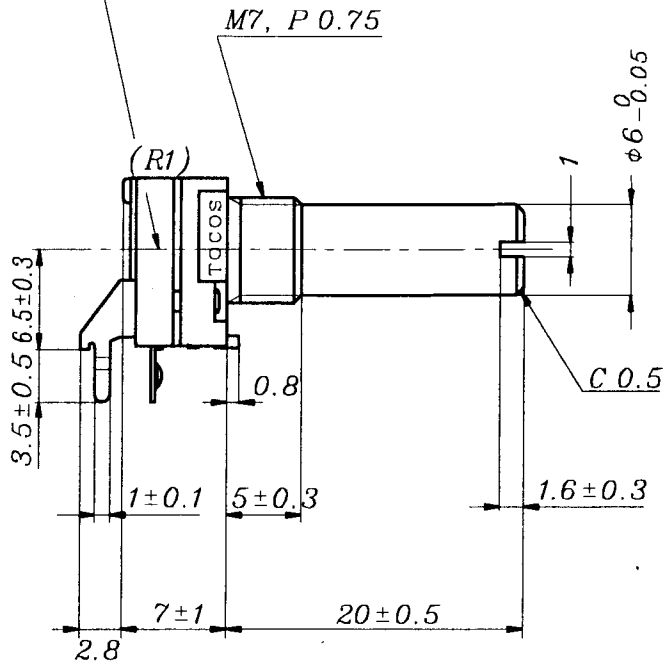
3rd angle projection		Date	June.17,2004	Type	Washer & Nut
Unit	mm	Designed	H. Hamano	Name	
Gen. tolerance	± 0.3	Checked	H. Fukushima	Dwg.	RY-7738
Scale	5/1	Approved	/ Hamagome	No.	

Tokyo Cosmos Electric Co., LTD.

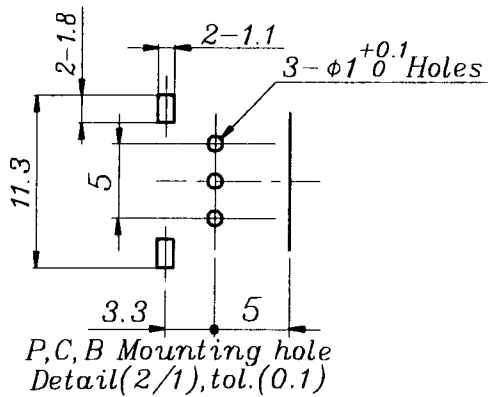
Title
 APPEARANCE DRAWING

Note

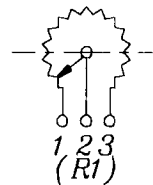
MARKING
 Trademark
 Total resistance value
 Resistance taper & Lot number



Shaft shown in full
 C.C.W position.



P,C,B Mounting hole
 Detail(2/1), tol.(0.1)
 (Viewed from mounting side)



Circuit Diagram

3rd angle projection	Date	June.17,2004	Type	TP96N74
Unit	mm	Designed <i>H. Hamano</i>	Name	
Gen.tolerance	±0.2	Checked <i>H. Fukushima</i>	Dwg.	A-91559
Scale	2/1	Approved <i>Konayama</i>	No.	

Tokyo Cosmos Electric Co., LTD.