

## 納入仕様書 Specifications

種別  
Model

炭素系可変抵抗器 Carbon film variable resistor

御社仕様番号  
Customer Specification Number

御社機種名  
Customer Part Name

御社部品番号  
Customer Part Number

弊社形名  
TOCOS Part Name

TP96N74                      20S                      B102

弊社仕様番号  
TOCOS Specification Number




RY-7734

受 領 印 欄	Signed by

### 東京コスモス電機株式会社

TOKYO COSMOS ELECTRIC CO., LTD.

- 本社営業部 : 神奈川県座間市相武台 2-268  
〒228-8510 TEL.046-253-2115 FAX.046-253-4027
- 神田営業所 : 東京都千代田区外神田 2-14-10 第2電波ビル 7階  
〒101-0021 TEL.03-3255-3911 FAX.03-3258-3159
- 西東京営業所 : 東京都千代田区外神田 2-14-10 第2電波ビル 7階  
〒101-0021 TEL.03-3255-1525 FAX.03-3258-3159
- 大阪営業所 : 大阪府門真市幸福町 4-22 ヨシカネビル 6階  
〒571-0066 TEL.06-6908-7831 FAX.06-6906-0573
- 水戸営業所 : 茨城県ひたちなか市東石川 3610-11  
〒312-0052 TEL.0292-73-3434 FAX.0292-75-1304
- 東海営業所 : 愛知県刈谷市東刈谷町 1-11-10  
〒448-0807 TEL.0566-24-5500 FAX.0566-24-5501
- 高崎営業所 : 群馬県高崎市中居町 4-4-7  
〒370-0852 TEL.0273-52-6031 FAX.0273-52-6117
- 九州営業所 : 大分県下毛郡三光村大字西秣 323  
〒879-0222 TEL.0979-43-5555 FAX.0979-43-5556
- 貿易部 : 神奈川県座間市相武台 2-268  
〒228-8510 TEL.046-255-2560 FAX.046-253-4027
- Int' Marketing : 2-268, Sobudai, Zama-shi, Kanagawa 228-8510, Japa  
〒228-8510 TEL.046-255-2560 FAX.046-253-4027

発行日 Date of Issue	年 月 日 Jun. 18, 2004	
発行部署長 Written by	担当営業所長 Approved by	営業担当者 Sales Person in Charge
		

性 能 書  
Characteristics

ユーザー名  
Customer name

形 名  
Type name

TP96N74

Messrs. TOCOS AMERICA, INC.

部品番号  
Customer part No.

種 別  
Products name

炭素系可変抵抗器  
Carbon film variable resistor

1. 下記以外は、JIS-C-6443による。  
All other technical paramaters should meet JIS-C-6443 Standard.
2. 形状および寸法 A-91559による。  
Appearance and dimensions refer to the attached drawing No. A-91559.
3. 一般仕様  
General informations
  - (電気的性能) (R1)  
Electrical characteristics
  - 3-1 抵抗値  $1\text{ k}\Omega \pm 20\%$   
Total resistance
  - 3-2 抵抗変化特性 Bカーブ (EIAJ 1B)  
Resistance taper B curve.  
 $150^\circ$ にて  $40\sim 60\%$   
 $40\sim 60\%$  at  $150^\circ$ .
  - 3-3 定格電力 (50°C) 0.05W  
Power rating (50°C)
  - 3-4 残留抵抗  
End resistance
    - (端子1-2間) 5Ω以下  
Between terminals 1-2 5Ω max.
    - (端子2-3間) 5Ω以下  
Between terminals 2-3 5Ω max.
  - 3-5 摺動雑音 100mV以下 (JIS-C-6443 定電圧法)  
Noise 100mV max. (JIS-C-6443 Method)
  - 3-6 絶縁抵抗 DC 250Vにて 100MΩ以上  
Insulation resistance 100MΩ min. at DC 250V.
  - 3-7 耐電圧 AC 300Vにて 1分間以上  
Dielectric strength 1 minute min. at AC 300V.
  - 3-8 最高使用電圧 DC 10V, AC 50V  
Max. operating voltage
  - (機械的性能)  
Mechanical characteristics
  - 3-9 回転角度 (機械角度)  $300 \pm 5^\circ$   
Rotational angle (Mechanical)
  - 3-10 回転トルク 常温20°Cにて  $2\sim 24.5\text{ mN}\cdot\text{m}$  ( $20\sim 250\text{ gf}\cdot\text{cm}$ )  
Rotational torque  $-20^\circ\text{C}$ にて  $49.1\text{ mN}\cdot\text{m}$ 以下 ( $500\text{ gf}\cdot\text{cm}$ 以下)  
 $2\text{ to }24.5\text{ mN}\cdot\text{m}$  ( $20\text{ to }250\text{ gf}\cdot\text{cm}$ ) at  $20^\circ\text{C}$ .  
 $49.1\text{ mN}\cdot\text{m}$  max. ( $500\text{ gf}\cdot\text{cm}$  max.) at  $-20^\circ\text{C}$ .
  - 3-11 軸回転止め強度 0.5N・m以上 ( $5\text{ kgf}\cdot\text{cm}$ 以上)  
Shaft stopper strength  $0.5\text{ N}\cdot\text{m}$  min. ( $5\text{ kgf}\cdot\text{cm}$  min.)

付 属 部 品 Accessories	承 認 Approved	審 査 Checked	作 成 Designed	図 番 Spec. No.	RY-7734
ワッシャー 1個 Washer PC					TP9
ナット 1個 Nut PC	<i>Komagata H. Fukushima H. Hamana</i>			東京コスモス電機株式会社 Tokyo Cosmos Electric Co., Ltd.	

性 能 書  
Characteristics

3-12	シャフトの曲がり及びガタ Shaft wobble and bend	ラジアル方向 : 0.5 × (軸長 / 30) mm以下 1軸型 Radial : 0.5 × (Shaft / 30) mm max. Single shaft スラスト方向 : 0.5 mm以下 Thrust : 0.5 mm max. ※シャフト先端、加圧 2.5 N (250 gf) Tip of the shaft applied 2.5 N (250 gf)
3-13	強度 Strength	軸押圧強度 : 98.1 N以上 (10 kgf 以上) Shaft push : 98.1 N min. (10 kgf min.) 軸引張強度 : 98.1 N以上 (10 kgf 以上) Shaft pull : 98.1 N min. (10 kgf min.) ナット締付強度 : 0.98 N · m以上 (10 kgf · cm 以上) Nut tightening : 0.98 N · m min. (10 kgf · cm min.)
	(耐久性能) Durability characteristics	
3-14	半田耐熱性 Soldering heat-resistance	350 ± 5 °Cで、3秒間。 3 sec at 350 ± 5 °C. 外観の変形及び端子などの著しいガタがなく、接触不良を生じないこと。 Without deformation of case or excessive looseness of terminals. Electrical characteristics shall be satisfied.
3-15	使用温度範囲 Operating temperature range	-20 ~ +70 °C
3-16	軸回転寿命 Rotational life	無負荷で毎時600回の速さで15,000 ± 200回転後の抵抗値変化は、±15%以内。 Permissible resistance change after 15,000 ± 200 cycles on 600 r.p.h. without load Within ± 15% .

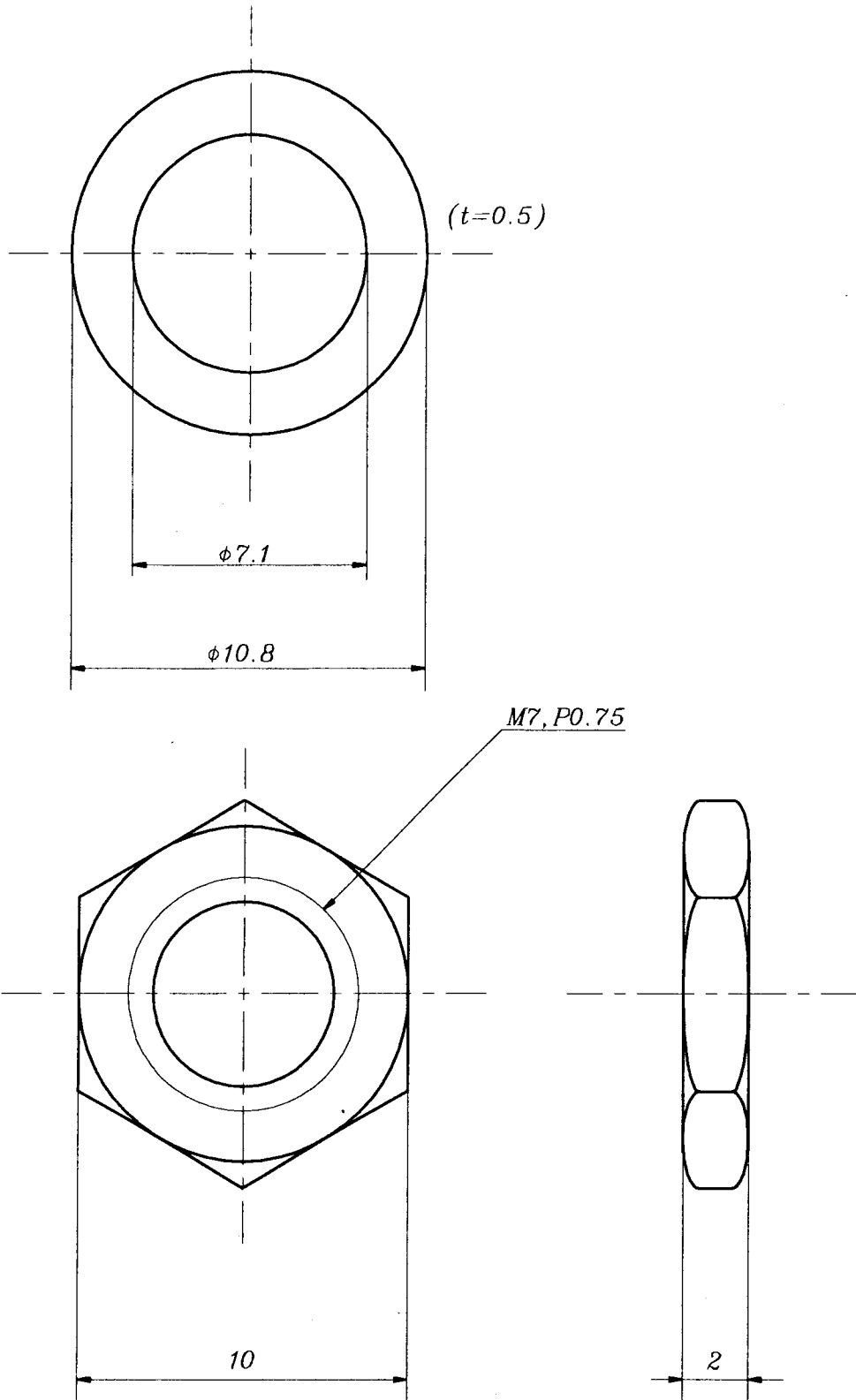
備考  
Notes

図 番 Spec. No.	RY-7734	TP9
東京コスモス電機株式会社 Tokyo Cosmos Electric Co., Ltd.		

Title

Accessory

Note



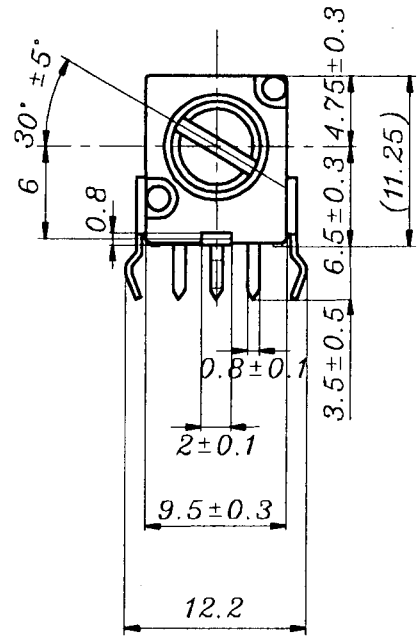
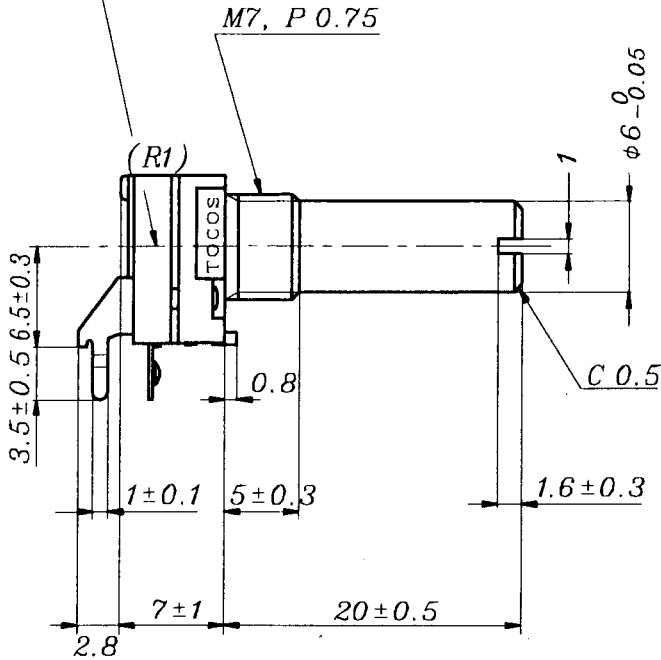
3rd angle projection		Date	June.17,2004	Type	Washer & Nut
Unit	mm	Designed	H. Hamano	Name	
Gen. tolerance	±0.3	Checked	H. Fukutima	Dwg. No.	RY-7734
Scale	5/1	Approved	/Koyogome	No.	

Title

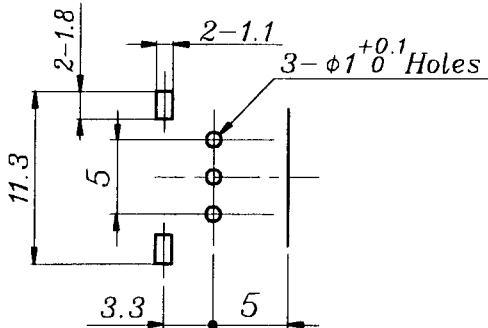
APPEARANCE DRAWING

Note

MARKING  
 Trademark  
 Total resistance value  
 Resistance taper & Lot number

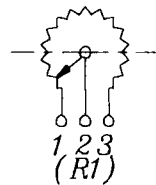


Shaft shown in full C.C.W position.



P,C,B Mounting hole  
 Detail(2/1),tol.(0.1)

(Viewed from mounting side)



Circuit Diagram

3rd angle projection	Date	June.17,2004	Type	TP96N74
Unit	mm	Designed <i>H. Hamano</i>	Name	
Gen.tolerance	±0.2	Checked <i>H. Fukushima</i>	Dwg.	A-91559
Scale	2/1	Approved <i>Komayome</i>	No.	

Tokyo Cosmos Electric Co.,LTD.