

納入仕様書 Specifications

種別 Model **炭素系可変抵抗器 Carbon film variable resistor**

御社仕様番号
Customer Specification Number

御社機種名
Customer Part Name

御社部品番号
Customer Part Number




弊社形名
TOCOS Part Name **TP96N00N 20S B103**

弊社仕様番号
TOCOS Specification Number **RY-7721**

受 領 印 欄	Signed by

東京コスモス電機株式会社 TOKYO COSMOS ELECTRIC CO., LTD.

- 本社営業部 : 神奈川県座間市相武台 2-268
〒228-8510 TEL.046-253-2115 FAX.046-253-4027
- 神田営業所 : 東京都千代田区外神田 2-14-10 第2電波ビル 7階
〒101-0021 TEL.03-3255-3911 FAX.03-3258-3159
- 西東京営業所 : 東京都千代田区外神田 2-14-10 第2電波ビル 7階
〒101-0021 TEL.03-3255-1525 FAX.03-3258-3159
- 大阪営業所 : 大阪府門真市幸福町 4-22 ヨシカネビル 6階
〒571-0066 TEL.06-6908-7831 FAX.06-6906-0573
- 水戸営業所 : 茨城県ひたちなか市東石川 3610-11
〒312-0052 TEL.0292-73-3434 FAX.0292-75-1304
- 東海営業所 : 愛知県刈谷市東刈谷町 1-11-10
〒448-0807 TEL.0566-24-5500 FAX.0566-24-5501
- 高崎営業所 : 群馬県高崎市中居町 4-4-7
〒370-0852 TEL.0273-52-6031 FAX.0273-52-6117
- 九州営業所 : 大分県下毛郡三光村大字西秣 323
〒879-0222 TEL.0979-43-5555 FAX.0979-43-5556
- 貿易部 : 神奈川県座間市相武台 2-268
〒228-8510 TEL.046-255-2560 FAX.046-253-4027
- Int' Marketing : 2-268, Sobudai, Zama-shi, Kanagawa 228-8510, Japan
〒228-8510 TEL.046-255-2560 FAX.046-253-4027

発行日 Date of Issue	年 月 日 Jun. 18, 2004	
発行部署長 Written by	担当営業所長 Approved by	営業担当者 Sales Person in Charge
		

性能書
Characteristics

ユーザー名
Customer name

形名
Type name

TP96NOON

Messrs. TOCOS AMERICA, INC.

部品番号
Customer part No.

種別
Products name

炭素系可変抵抗器
Carbon film variable resistor

1. 下記以外は、JIS-C-6443による。

All other technical parameters should meet JIS-C-6443 Standard.

2. 形状および寸法

A-91560による。

Appearance and dimensions refer to the attached drawing No. A-91560.

3. 一般仕様

General informations

(電気的性能) (R1)

Electrical characteristics

3-1 抵抗値

10kΩ ± 20%

Total resistance

3-2 抵抗変化特性

Bカーブ (EIAJ 1B)

Resistance taper

B curve.

170°にて 40~60%

40~60% at 170°.

3-3 定格電力 (50°C)

0.05W

Power rating (50°C)

3-4 残留抵抗

End resistance

(端子1-2間)

5Ω以下

Between terminals 1-2

5Ω max.

(端子2-3間)

5Ω以下

Between terminals 2-3

5Ω max.

3-5 摺動雑音

Noise

100mV以下 (JIS-C-6443 定電圧法)

100mV max. (JIS-C-6443 Method)

3-6 絶縁抵抗

Insulation resistance

DC 250Vにて 100MΩ以上

100MΩ min. at DC 250V.

3-7 耐電圧

Dielectric strength

AC 300Vにて 1分間以上

1 minute min. at AC 300V.

3-8 最高使用電圧

Max. operating voltage

DC 10V, AC 50V

(機械的性能)

Mechanical characteristics

3-9 回転角度 (機械角度)

Rotational angle (Mechanical)

300 ± 5°

3-10 回転トルク

Rotational torque

常温 20°Cにて 2~24.5mN·m (20~250gf·cm)

-20°Cにて 49.1mN·m以下 (500gf·cm以下)

2 to 24.5mN·m (20 to 250gf·cm) at 20°C.

49.1mN·m max. (500gf·cm max.) at -20°C.

3-11 軸回転止め強度

Shaft stopper strength

0.5N·m以上 (5kgf·cm以上)

0.5N·m min. (5kgf·cm min.)

付属部品 Accessories	承認 Approved	審査 Checked	作成 Designed	図番 Spec. No.	RY-7721
ワッシャー 1個 Washer PC	K. Komayama	H. Fukushima	H. Hamano	東京コスモス電機株式会社 Tokyo Cosmos Electric Co., Ltd.	TP9
ナット 1個 Nut PC					

性 能 書
Characteristics

3-12	シャフトの曲がり及びガタ Shaft wobble and bend	ラジアル方向 : 0.5 × (軸長/30) mm以下 Radial : 0.5 × (Shaft/30)mm max. スラスト方向 : 0.5 mm以下 Thrust : 0.5mm max. ※シャフト先端、加圧 2.5 N (250 gf) Tip of the shaft applied 2.5N (250gf)	1軸型 Single shaft
3-13	強度 Strength	軸押圧強度 : 98.1 N以上 (10 kgf 以上) Shaft push : 98.1N min. (10kgf min.) 軸引張強度 : 98.1 N以上 (10 kgf 以上) Shaft pull : 98.1N min. (10kgf min.) ナット締付強度 : 0.98 N・m以上 (10 kgf・cm 以上) Nut tightening : 0.98N・m min. (10kgf・cm min.)	
	(耐久性能) Durability characteristics		
3-14	はんだ耐熱性 Soldering heat-resistance	350 ± 5 °Cで、3秒間。 350 ± 5 °C at 3 sec. 外観の変形及び端子などの著しいガタがなく、接触不良を生じないこと。 Without deformation of case or excessive looseness of terminals. Electrical characteristics shall be satisfied.	
3-15	使用温度範囲 Operating temperature range	-20 ~ +70 °C	
3-16	軸回転寿命 Rotational life	無負荷で毎時600回の速さで15,000 ± 200回転後の抵抗値変化は、±15%以下。 Permissible resistance change after 15,000 ± 200 cycles on 600 r.p.h. without load ± 15% max.	
4.	スイッチ仕様 Switch specification	(S1)	
4-1	スイッチ形式 Switch type	回転式 Push-on type	
4-2	スイッチの種類・接点数 Switch configuration	単極単投 S.P.S.T.	
4-3	スイッチ定格 Switch rating	DC16V-3A	
4-4	スイッチ動作角 Switch angle	50° 以下 50° max.	
4-5	スイッチ動作トルク Switch torque	0.078 N・m以下 (0.8 kgf・cm 以下) 0.078N・m max. (0.8kgf・cm max.)	
4-6	スイッチ寿命 Switch life	無負荷にて10,000回 10,000 cycles without load	
4-7	スイッチ接触抵抗 (DC5V、1A電圧降下法) Switch contact resistance (Measured by DC5V, 1A voltage drop method)	50mΩ 以下 50mΩ max. 200mΩ 以下 (10,000回後) 200mΩ max. after 10,000 cycles	

改版事項
Note

図 番
Spec. No.

RY-7721

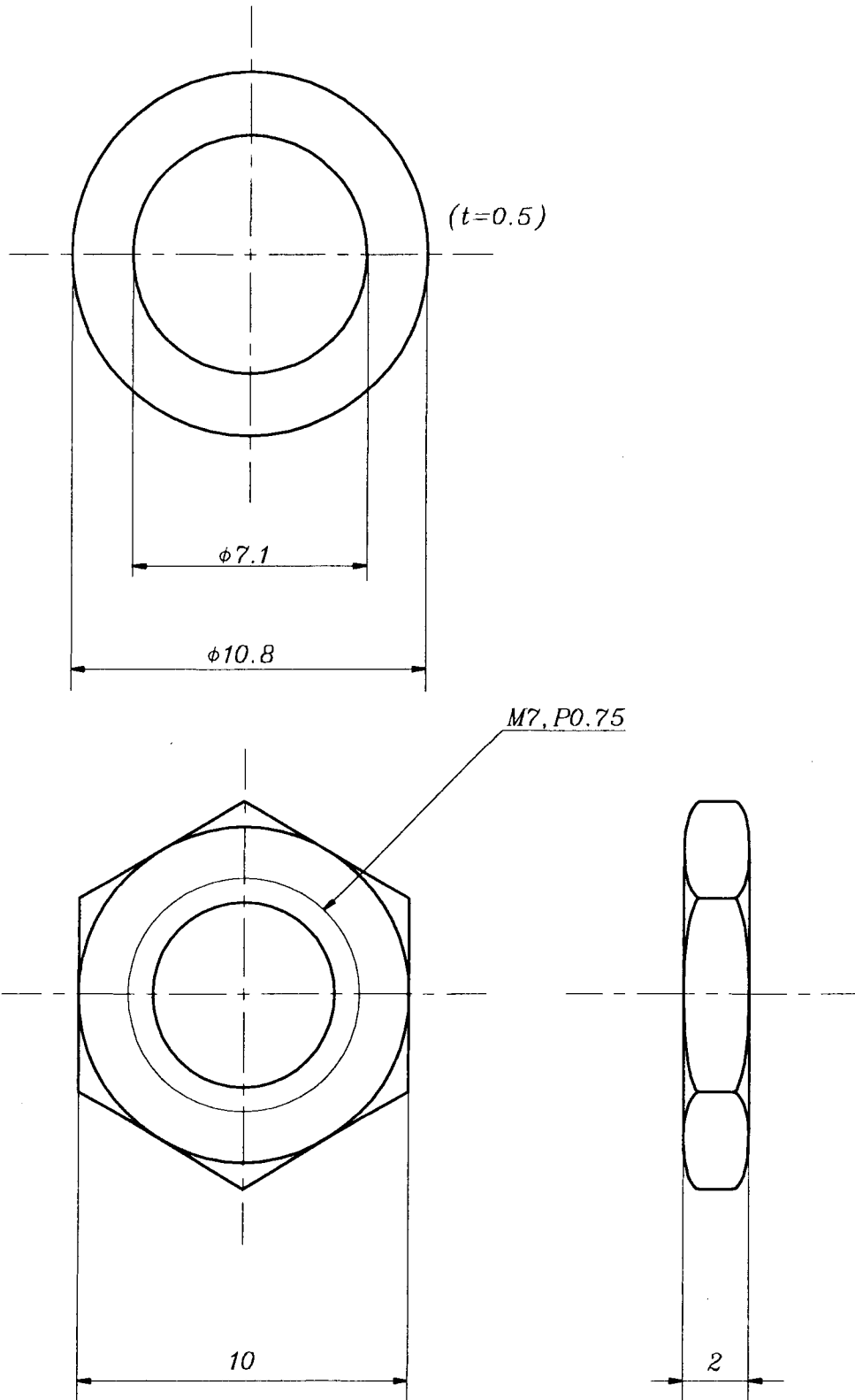
TP9

東京コスモス電機株式会社
Tokyo Cosmos Electric Co., Ltd.

Title

Accessory

Note



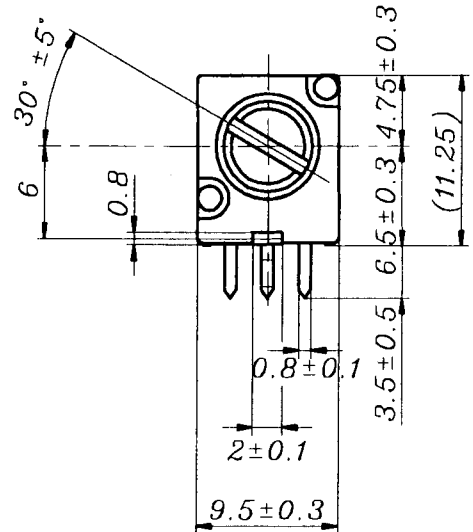
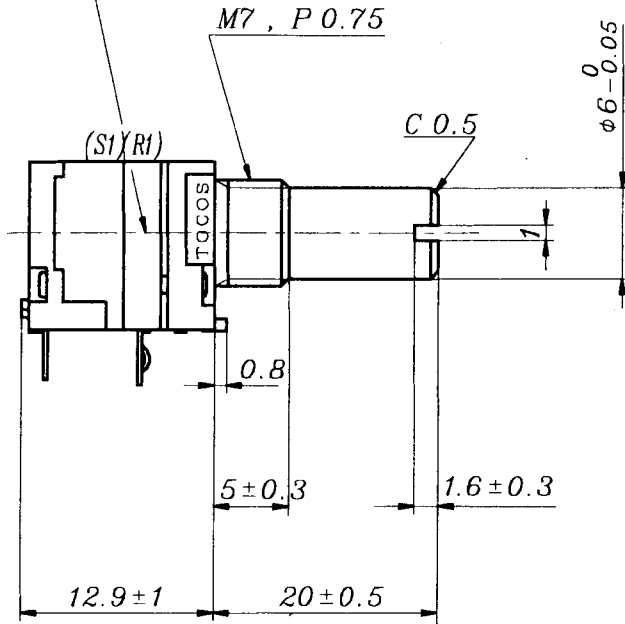
3rd angle projection		Date	June.17,2004	Type	Washer & Nut
Unit	mm	Designed	H. Hamano	Name	
Gen.tolerance	± 0.3	Checked	H. Fukushima	Dwg.	RY-7721
Scale	5/1	Approved	K. Konoyama	No.	

Tokyo Cosmos Electric Co., LTD.

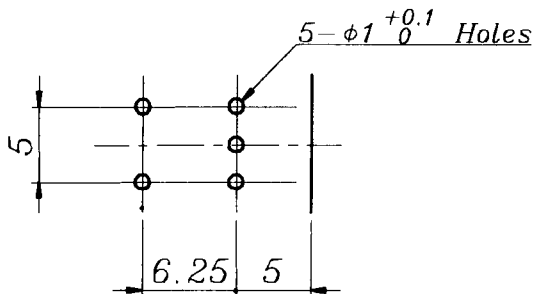
Title
 APPEARANCE DRAWING

Note

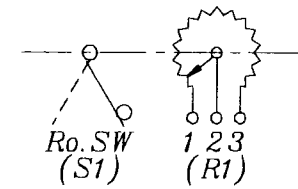
MARKING
 Trademark
 Total resistance value
 Resistance taper & Lot number



Shaft shown in full C.C.W. position



P.C.B. Mounting hole
 Detail(2/1), Tole.(±0.1)



Circuit diagram

3rd angle projection	Date	June.17, 2004	Type	TP96N00N
Unit	mm	Designed <i>H. Hamano</i>	Name	
Gen. tolerance	±0.2	Checked <i>H. Fukushima</i>	Dwg.	A-91560
Scale	2/1	Approved <i>K. Konoyama</i>	No.	

Tokyo Cosmos Electric Co., LTD.