

納入仕様書 Specifications

種別
Model

エンコーダ Encoder

御社仕様番号
Customer Specification Number

御社機種名
Customer Part Name

御社部品番号
Customer Part Number

弊社形名
TOCOS Part Name **TP90N00E20 20S**

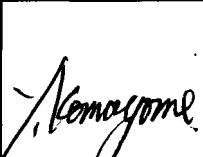
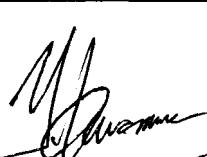
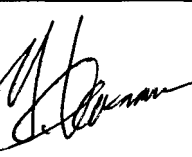
弊社仕様番号
TOCOS Specification Number **RY-7723**

受 領 印 欄	Signed by

東京コスモス電機株式会社

TOKYO COSMOS ELECTRIC CO., LTD.

- 本社営業部 : 神奈川県座間市相武台 2-268
〒228-8510 TEL.046-253-2115 FAX.046-253-4027
- 神田営業所 : 東京都千代田区外神田 2-14-10 第2電波ビル7階
〒101-0021 TEL.03-3255-3911 FAX.03-3258-3159
- 西東京営業所 : 東京都千代田区外神田 2-14-10 第2電波ビル7階
〒101-0021 TEL.03-3255-1525 FAX.03-3258-3159
- 大阪営業所 : 大阪府門真市幸福町 4-22 ヨシカネビル6階
〒571-0066 TEL.06-6908-7831 FAX.06-6906-0573
- 水戸営業所 : 茨城県ひたちなか市東石川 3610-11
〒312-0052 TEL.0292-73-3434 FAX.0292-75-1304
- 東海営業所 : 愛知県刈谷市東刈谷町 1-11-10
〒448-0807 TEL.0566-24-5500 FAX.0566-24-5501
- 高崎営業所 : 群馬県高崎市巾着町 4-4-7
〒370-0852 TEL.0273-52-6031 FAX.0273-52-6117
- 九州営業所 : 大分県下毛郡三光村大字西秣 323
〒879-0222 TEL.0979-43-5555 FAX.0979-43-5556
- 貿易部 : 神奈川県座間市相武台 2-268
〒228-8510 TEL.046-255-2560 FAX.046-253-4027
- Int' Marketing : 2-268, Sobudai, Zama-shi, Kanagawa 228-8510, Japan
〒228-8510 TEL.046-255-2560 FAX.046-253-4027

発行日 Date of Issue	年 月 日 Jun. 18, 2004	
発行部署長 Written by	担当営業所長 Approved by	営業担当者 Sales Person in Charge
		

性 能 書
Characteristics

ユーザー名
Customer name

形 名
Type name

Messrs. TOCOS AMERICA, INC.

TP90N00E20

部品番号
Customer part No.

種 別
Products name

エンコーダ
Encoder

1. 一般事項

General informations

- 1-1 適用範囲
Applying range この仕様書は、電子機器に用いるエンコーダに適用する。
This specification applies to encoder with carbon composition, using in electronic equipment.
- 1-2 使用温度範囲
Operating temperature range -20~+70℃
- 1-3 試験の状態
Test condition 温度 5~35℃、湿度 45~85%RHの標準状態とする。
As our standard conditions : Temperature 5~35℃ , Moisture : 45~85% RH.

2. 外観寸法

Appearance and dimensions

- 2-1 外観
Appearance 機能上有害な錆、割れ、傷及びメッキ不良等がないこと。
No harmful rust, cracks, scratches and poor plating under functioning.
- 2-2 寸法
Dimensions A-91562による。
Refer to the attached drawing No. A-91562.

3. 定格

Electrical ratings

- 3-1 定格電圧
Rated voltage DC5V
- 3-2 定格電流
Rated current 1mA。但し、コモンリードは2mA(抵抗負荷)。
1mA. (Note) Common terminal shall be withstanded at 2mA(Resistance loading).
- 3-3 最大使用電流
Max. operating current 2.5mA。但し、コモンリードは5mA(抵抗負荷)。
2.5mA. (Note) Common terminal shall be withstanded at 5mA(Resistance loading).

4. 電気的特性

Electrical characteristics

項 目 Items	規 格 Specifications	条 件 Conditions
4-1 接触抵抗 Contact resistance	200Ω以下(初期値) 200Ω max.(Initial)	開放電圧 : DC5V以下 電流 : 200Ωレンジ: 1mA 20MΩレンジ: 1μA Open voltage : DC5V max. Current : 200Ω range: 1mA 20MΩ range: 1μA
	(測定方法) A-COM間はクリック位置とし、B-COM間は弊社専用測定器で200mΩを保証する。 但し、疑義を生じた場合は、クリックの中間(B-COM)で測定する。 (Measurement condition) To guarantee 200Ω between B-COM by our standard measurement instrument at detent position between A-COM. To measure between detents(B-COM) in case of having interrogation.	
4-2 チャタリング Chattering	10ms 以下 10ms max.	各ビット間に定格電圧及び定格電流を流し、 15 r. p. m. の回転速度で測定する。 To measure at 15 r.p.m. cycle speed supplying voltage and current for each bits.

付 属 部 品 Accessories	承 認 Approved	審 査 Checked	作 成 Designed	図 番 Spec. No.	RY-7723 TP9 E20 東京コスモス電機株式会社 Tokyo Cosmos Electric Co., Ltd.
ワッシャー 1個 Washer PC					
ナット 1個 Nut PC	<i>Konoyama H. Fukushima H. Hamano</i>				

性 能 書
Characteristics

項 目 Items	規 格 Specifications	条 件 Conditions
4-3 出力信号 Out put signals	<p>A、B 2信号、位相差出力とし下記に示すとおりとする。 Out put of phase difference, signals A and B, is as follows.</p> <p style="text-align: center;">CW (時計方向) → Clock wise</p> <p>A信号 (A-COM間) ON A signal Between A-common OFF</p> <p>B信号 (B-COM間) ON B signal Between B-common OFF</p> <p style="text-align: center;">CCW (反時計方向) → Counter clock wise</p> <p>A信号 (A-COM間) ON A signal Between A-common OFF</p> <p>B信号 (B-COM間) ON B signal Between B-common OFF</p> <p style="text-align: center;">クリック位置 ↑ Detent point</p>	
4-4 分解能 Resolution	10パルス (エンドレス) 10 pulses (Endless)	1回転に出力されるパルス数 Out put pulse at 1 cycle
4-5 クリック数 Number of detent	20点クリック。 但し、クリック位置ではA-COM間はON 又はOFF。 クリック位置ではB-COM間はON又は OFFを規定せず。 20 detents. Between A-common is ON or OFF at detent position. Between B-common is ON or OFF not specified at detent position.	
4-6 位相差 Phase difference	$T_d = T/4 \pm T/6$ 但し、クリックなし の状態とする。 $T_d = T/4 \pm T/6$ in case of no detent.	<p>下記に示すとおりとする。 Refer to the following.</p> <p style="text-align: right;">T = 周期 T = Cycle</p> <p style="text-align: center;">CW (時計方向) → Clock wise</p>
4-7 耐電圧 Dielectric strength	絶縁破壊のないこと。 No subversion on insulated resistance.	AC300V 1分間。 端子-ケース間。 端子-シャフト間。 AC 300V at 1 minute. Between terminal - case. Between terminal - shaft.

<input checked="" type="checkbox"/> 番 Spec. No.	RY-7723	TP9 E20
東京コスモス電機株式会社 Tokyo Cosmos Electric Co., Ltd.		

性 能 書
Characteristics

項 目 Items	規 格 Specifications	条 件 Conditions
4-8 絶縁抵抗 Insulation resistance	100MΩ以上 100MΩ min.	DC250V 1分間 端子-ケース間。 端子-シャフト間。 DC 250V at 1 minute. Between terminal - case. Between terminal - shaft.
4-9 デューティ比 Duty ratio	50±15% (18±5.4°) 但し、クリックなしの状態とする。 50±15% (18±5.4°) In case of no detent.	

5. 機械的特性
Mechanical characteristics

項 目 Items	規 格 Specifications	条 件 Conditions
5-1 回転トルク Rotational torque	2~24.5mN・m (20~250gf・cm) : 0~+70°C 49.1mN・m以下 (500gf・cm以下) : 0~-20°C (クリック感触があること) 2~24.5mN・m (20~250gf・cm) : 0~+70°C 49.1mN・m max. (500gf・cm max.) : 0~-20°C (With detent feeling)	
5-2 切換角度 Change over angle	18±3°	
5-3 端子強度 Terminal strength	端子の脱落・破損及びケース破損がないこと。 端子の曲がりはいよものとする。 試験後、電氣的に異常がないこと。 No damage to case and terminal, such as terminal's falling off. Bent terminal shall be acceptable. Without abnormality in electrical characteristics after testing.	端子先端の垂直方向に4.9N (0.5kgf) の静荷重を5秒間加える。 (回数は1端子1回とする) Static load of 4.9N (0.5kgf) shall be applied to the tip of terminals for 5 sec. in vertical direction. (1 time/terminal)
5-4 強度 Strength	シャフト引張 : 98.1N以上 (10kgf以上) シャフト押圧 : 98.1N以上 (10kgf以上) ナット締付強度 : 0.981N・m以上 (10kgf・cm以上) Shaft pull : 98.1N min. (10kgf min.) Shaft push : 98.1N min. (10kgf min.) Nut tightening : 0.981N・m min. (10kgf・cm min.)	静荷重 Static load
5-5 はんだ付性 Solderability	浸漬部分の75%以上が、はんだで覆われていること。 With being covered 75% min. of immersed area.	はんだ温度 : 230±5°C 浸漬時間 : 3±0.5秒 Solder temperature : 230±5°C Solder dipping time : 3±0.5 sec.
5-6 はんだ耐熱性 Soldering heat-resistance	外観及び端子に著しい変形、ガタ等がないこと。 又、電氣的特性を満足すること。 Electrical characteristics shall be satisfied. No mechanical abnormality such as an excess play.	手はんだ : 350±5°Cで3秒以内 Soldering iron : Max. 3 sec. at 350±5°C
5-7 シャフトの曲がり及びガタ Shaft wobble and bend	ラジアル方向 : 1.0×(軸長/30)mm以下 : 1軸型 スラスト方向 : 0.5mm以下 ※シャフト先端加圧 : 2.5N (250gf) Radial : 0.5×(Shaft/30)mm max. : Single shaft Thrust : 0.5mm max. ※ Tip of the shaft applied 2.5N (250gf)	

図 番 Spec. No.	RY-7723
TP9 E20	
東京コスモス電機株式会社 Tokyo Cosmos Electric Co., Ltd.	

性 能 書
Characteristics

6. 耐久性
Durability characteristics

項 目 Items	規 格 Specifications	条 件 Conditions
6-1 無負荷試験 Without loading test	接触抵抗 $1\text{K}\Omega$ 以下 絶縁抵抗 $10\text{M}\Omega$ 以上 DC 250V (端子-ケース間) (端子-シャフト間) 耐電圧 AC 100V 1分間 (端子-ケース間) (端子-シャフト間) 絶縁破壊のないこと。 回転トルク 5-1項を満足すること。 外観・構造上、異常のないこと。 Contact resistance : $1\text{k}\Omega$ max. Insulation resistance : $10\text{M}\Omega$ min. at DC 250V. (Between terminal - case) (Between terminal - shaft) Withstanding voltage : AC 100V at 1 minute. (Between terminal - case) (Between terminal - shaft) No subversion on insulation resistance. Rotational torque : shall not deviate from item No. 5-1. No damage on appearance and structure.	無負荷にて、50,000サイクル (連動速度600回/時間) 連動動作を行う。 50,000 cycles without loading. 600 continuous cycles per 1 hour.
6-2 負荷試験 Loading test	接触抵抗 200Ω 以下 絶縁抵抗 $10\text{M}\Omega$ 以上 DC 250V (端子-ケース間) (端子-シャフト間) 耐電圧 AC 100V 1分間 (端子-ケース間) (端子-シャフト間) 絶縁破壊のないこと。 回転トルク 5-1項を満足すること。 外観・構造上、異常のないこと。 Contact resistance : 200Ω max. Insulation resistance : $10\text{M}\Omega$ min. at DC 250V. (Between terminal - case) (Between terminal - shaft) Withstanding voltage : AC 100V at 1 minute. (Between terminal - case) (Between terminal - shaft) No subversion on insulation resistance. Rotational torque : shall not deviate from item No. 5-1. No damage on appearance and structure.	定格負荷にて、50,000サイクル (連動速度600回/時間) 連動動作を行う。 50,000 cycles with loading. 600 continuous cycles per 1 hour.

7. 耐候性
Endurance characteristics

項 目 Items	規 格 Specifications	条 件 Conditions
7-1 耐寒性 Cold resistance	接触抵抗 200Ω 以下 絶縁抵抗 $10\text{M}\Omega$ 以上 DC 250V (端子-ケース間) (端子-シャフト間) 耐電圧 AC 100V 1分間 (端子-ケース間) (端子-シャフト間) 絶縁破壊のないこと。 回転トルク 5-1項を満足すること。 外観・構造上、異常のないこと。 Contact resistance : 200Ω max. Insulation resistance : $10\text{M}\Omega$ min. at DC 250V. (Between terminal - case) (Between terminal - shaft) Withstanding voltage : AC 100V at 1 minute. (Between terminal - case) (Between terminal - shaft) No subversion on insulation resistance. Rotational torque : shall not deviate from item No. 5-1. No damage on appearance and structure.	-20°C 1時間 (無負荷放置) 常温常湿中に1時間放置後測定。 -20°C 1 hour left without loading. To be measured after atmospheric conditions for 1 hour.
7-2 耐熱性 Heat resistance	接触抵抗 200Ω 以下 絶縁抵抗 $10\text{M}\Omega$ 以上 DC 250V (端子-ケース間) (端子-シャフト間) 耐電圧 AC 100V 1分間 (端子-ケース間) (端子-シャフト間) 絶縁破壊のないこと。 回転トルク 5-1項を満足すること。 外観・構造上、異常のないこと。 Contact resistance : 200Ω max. Insulation resistance : $10\text{M}\Omega$ min. at DC 250V. (Between terminal - case) (Between terminal - shaft) Withstanding voltage : AC 100V at 1 minute. (Between terminal - case) (Between terminal - shaft) No subversion on insulation resistance. Rotational torque : shall not deviate from item No. 5-1. No damage on appearance and structure.	70°C 240時間 (無負荷放置) 常温常湿中に1時間放置後測定。 70°C 240 hours left without loading. To be measured after atmospheric conditions for 1 hour.
7-3 耐湿性 Damp heat	接触抵抗 200Ω 以下 絶縁抵抗 $10\text{M}\Omega$ 以上 DC 250V (端子-ケース間) (端子-シャフト間) 耐電圧 AC 100V 1分間 (端子-ケース間) (端子-シャフト間) 絶縁破壊のないこと。 回転トルク 5-1項を満足すること。 外観・構造上、異常のないこと。 Contact resistance : 200Ω max. Insulation resistance : $10\text{M}\Omega$ min. at DC 250V. (Between terminal - case) (Between terminal - shaft) Withstanding voltage : AC 100V at 1 minute. (Between terminal - case) (Between terminal - shaft) No subversion on insulation resistance. Rotational torque : shall not deviate from item No. 5-1. No damage on appearance and structure.	40°C 90~95%RH 96時間 (無負荷放置) 常温常湿中に1時間放置後測定。 40°C 90~95%RH 96 hours left without loading. To be measured after atmospheric conditions for 1 hour.

図 番
Spec. No.

RY-7723

TP9 E20

東京コスモス電機株式会社
Tokyo Cosmos Electric Co., Ltd.

性 能 書
Characteristics

8. 表示
Marking

製品の表面又は最小梱包単位毎に次の事項を容易に消えない方法で表示すること。
The following items shall be marked indelibly and legibly on the specimen or each unit pack.

1. 製造者名又は商標あるいは略号
Manufacturer's name (abbreviated manufacturer's name permitted) or trademark. TOCOS
2. 製造年月又は略号 (ロット番号も含む)
Month and year of production or code (including lot number)

1	5		月コード 1: 1月、2: 2月、…9: 9月、0: 10月、N: 11月、D: 12月 Month code 1: January, 2: February … 9: September, 0: October, N: November, D: December
		西暦年度末尾コード 1: 2001年、2: 2002年、…9: 2009年、0: 2010年 Year code 1: 2001, 2: 2002, … 9: 2009, 0: 2010	

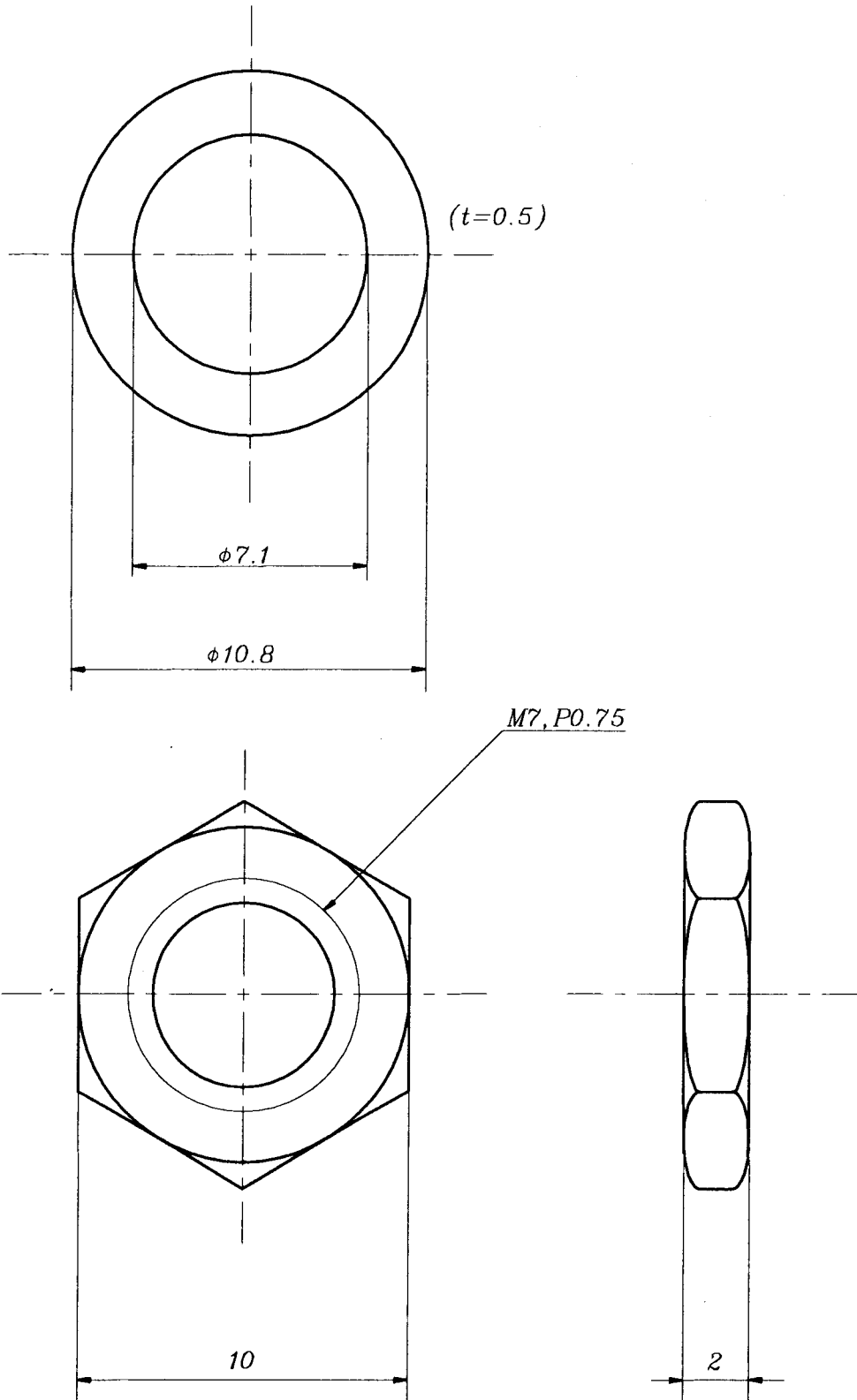
備考
Remarks

図 番 Spec. No.	RY-7723
TP9 E20	
東京コスモス電機株式会社 Tokyo Cosmos Electric Co., Ltd.	

Title

Accessory

Note

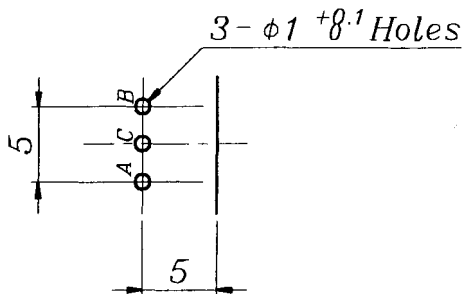
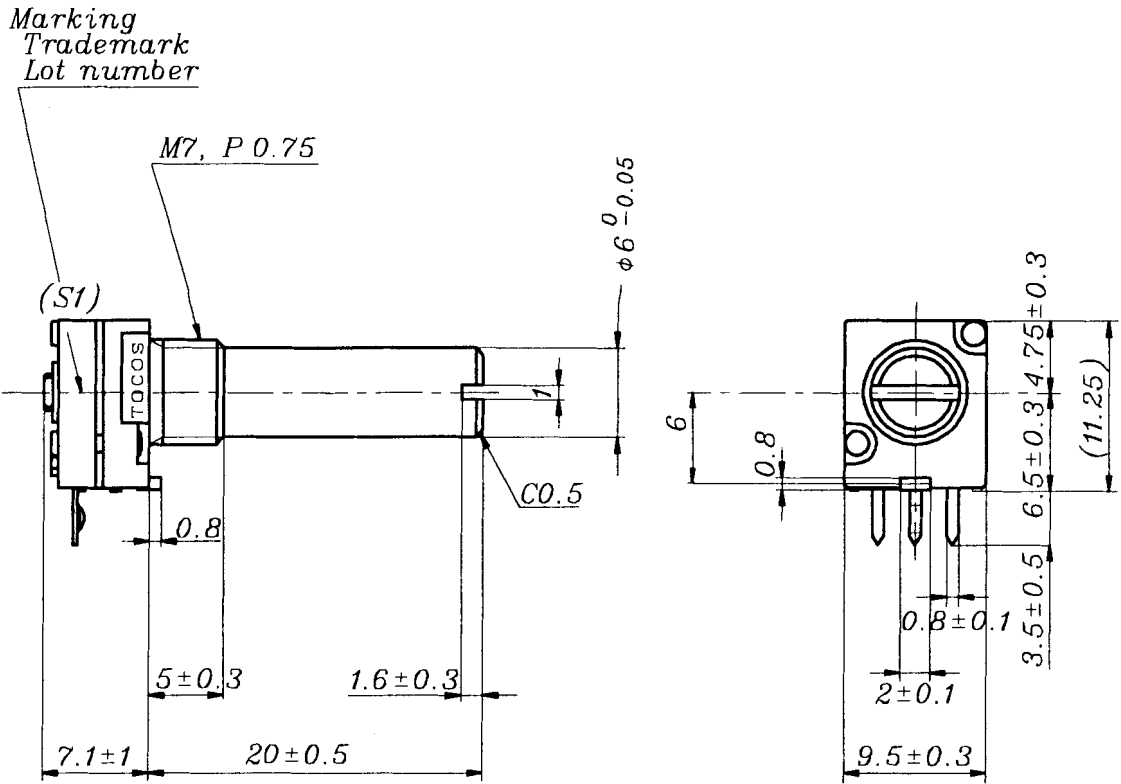


3rd angle projection		Date	June.17,2004	Type	Washer & Nut
Unit	mm	Designed	H. Hamano	Name	
Gen. tolerance	±0.3	Checked	N. Fukushima	Dwg. No.	RY-7723
Scale	5/1	Approved	K. Kawaguchi	No.	

Tokyo Cosmos Electric Co., LTD.

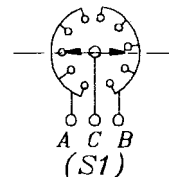
Title
 APPEARANCE DRAWING

Note



P.C.B Mounting hole
 Detail(2/1), Tol.(±0.1)

(Viewed from mounting side)



Circuit diagram

3rd angle projection	Date	June.17,2004	Type	TP90N00E20
Unit	mm	Designed	Name	
Gen.tolerance	±0.2	Checked	Dwg.	A-91562
Scale	2/1	Approved	No.	

Tokyo Cosmos Electric Co., LTD.