

納入仕様書 Specifications

種別
Model

炭素系可変抵抗器 Carbon film variable resistor

御社仕様番号
Customer Specification Number

御社機種名
Customer Part Name

御社部品番号
Customer Part Number




弊社形名
TOCOS Part Name RH96N74 20S B502

弊社仕様番号
TOCOS Specification Number RY-7729

| 受 領 印 欄 | Signed by |
|---------|-----------|
| | |

東京コスモス電機株式会社 TOKYO COSMOS ELECTRIC CO., LTD.

- 本社営業部 : 神奈川県座間市相武台 2-268
 〒228-8510 TEL.046-253-2115 FAX.046-253-4027
- 神田営業所 : 東京都千代田区外神田 2-14-10 第 2 電波ビル 7 階
 〒101-0021 TEL.03-3255-3911 FAX.03-3258-3159
- 西東京営業所 : 東京都千代田区外神田 2-14-10 第 2 電波ビル 7 階
 〒101-0021 TEL.03-3255-1525 FAX.03-3258-3159
- 大阪営業所 : 大阪府門真市幸福町 4-22 ヨシカネビル 6 階
 〒571-0066 TEL.06-6908-7831 FAX.06-6906-0573
- 水戸営業所 : 茨城県ひたちなか市東石川 3610-11
 〒312-0052 TEL.0292-73-3434 FAX.0292-75-1304
- 東海営業所 : 愛知県刈谷市東刈谷町 1-11-10
 〒448-0807 TEL.0566-24-5500 FAX.0566-24-5501
- 高崎営業所 : 群馬県高崎市中居町 4-4-7
 〒370-0852 TEL.0273-52-6031 FAX.0273-52-6117
- 九州営業所 : 大分県下毛郡三光村大字西株 323
 〒879-0222 TEL.0979-43-5555 FAX.0979-43-5556
- 貿易部 : 神奈川県座間市相武台 2-268
 〒228-8510 TEL.046-255-2560 FAX.046-253-4027
- Int' Marketing : 2-268, Sobudai, Zama-shi, Kanagawa 228-8510, Japan
 〒228-8510 TEL.046-255-2560 FAX.046-253-4027

| | | |
|--|---|---|
| 発行日 Date of Issue | 年 月 日 Jun. 18, 2004 | |
| 発行部署長 Written by | 担当営業所長 Approved by | 営業担当者 Sales Person in Charge |
|  |  |  |

性能書
Characteristics

ユーザー名
Customer name

形名
Type name

RH96N74

Messrs. TOCOS AMERICA, INC.

部品番号
Customer part No.

種別
Products name

炭素系可変抵抗器
Carbon film variable resistor

1. 下記以外は、JIS-C-6443による。
All other technical paramaters should meet JIS-C-6443 Standard.

2. 形状および寸法 A-91558による。
Appearance and dimensions refer to the attached drawing No. A-91558.

3. 一般仕様

General informations

(電気的性能)

(R1)


Electrical characteristics

- | | |
|--|--|
| 3-1 抵抗値 Total resistance | 5 kΩ ± 20% |
| 3-2 抵抗変化特性 Resistance taper | Bカーブ (EIAJ 1B) B curve. 150°にて 40~60% 40~60% at 150°. |
| 3-3 定格電力 (50°C) Power rating (50°C) | 0.05W |
| 3-4 残留抵抗 End resistance | |
| (端子1-2間) Between terminals 1-2 | 5 Ω以下 5 Ω max. |
| (端子2-3間) Between terminals 2-3 | 5 Ω以下 5 Ω max. |
| 3-5 摺動雑音 Noise | 100mV以下 (JIS-C-6443 定電圧法) 100mV max. (JIS-C-6443 Method) |
| 3-6 絶縁抵抗 Insulation resistance | DC 250Vにて 100MΩ以上 100MΩ min. at DC 250V. |
| 3-7 耐電圧 Dielectric strength | AC 300Vにて 1分間以上 1 minute min. at AC 300V. |
| 3-8 最高使用電圧 Max. operating voltage | DC 10V, AC 50V |

(機械的性能)

Mechanical characteristics

- | | |
|--|---|
| 3-9 回転角度 (機械角度) Rotational angle (Mechanical) | 300 ± 5° |
| 3-10 回転トルク Rotational torque | 常温 20°Cにて 2~24.5 mN·m (20~250 gf·cm) -20°Cにて 49.1 mN·m以下 (500 gf·cm以下) 2 to 24.5 mN·m (20 to 250 gf·cm) at 20°C. 49.1 mN·m max. (500 gf·cm max.) at -20°C. |
| 3-11 軸回転止め強度 Shaft stopper strength | 0.5 N·m以上 (5 kgf·cm以上) 0.5 N·m min. (5 kgf·cm min.) |

| | | | | | |
|-----------------------|---|---------------|----------------|-----------------|---|
| 付属部品 Accessories | 承認 Approved | 審査 Checked | 作成 Designed | 図番 Spec. No. | RY-7729 |
| ワッシャー 1個 Washer PC |  | | | | 東京コスモス電機株式会社 Tokyo Cosmos Electric Co., Ltd. |
| ナット 1個 Nut PC | | | | | |
| | | | | | |

TP9

性 能 書
Characteristics

- | | | |
|------|---------------------------------------|--|
| 3-12 | シャフトの曲がり及びガタ Shaft wobble and bend | ラジアル方向 : 0.5 × (軸長 / 30) mm以下 1軸型 Radial : 0.5 × (Shaft/30) mm max. Single shaft スラスト方向 : 0.5 mm以下 Thrust : 0.5 mm max. ※シャフト先端、加圧 2.5 N (250 gf) Tip of the shaft applied 2.5 N (250 gf) |
| 3-13 | 強度 Strength | 軸押圧強度 : 98.1 N以上 (10 kgf 以上) Shaft push : 98.1 N min. (10 kgf min.) 軸引張強度 : 98.1 N以上 (10 kgf 以上) Shaft pull : 98.1 N min. (10 kgf min.) ナット締付強度 : 0.98 N · m以上 (10 kgf · cm 以上) Nut tightening : 0.98 N · m min. (10 kgf · cm min.) |
| | (耐久性能) Durability characteristics | |
| 3-14 | 半田耐熱性 Soldering heat-resistance | 350 ± 5°Cで、3秒間。 3 sec at 350 ± 5°C. 外観の変形及び端子などの著しいガタがなく、接触不良を生じないこと。 Without deformation of case or excessive looseness of terminals. Electrical characteristics shall be satisfied. |
| 3-15 | 使用温度範囲 Operating temperature range | -20 ~ +70°C |
| 3-16 | 軸回転寿命 Rotational life | 無負荷で毎時600回の速さで15,000 ± 200回転後の抵抗値変化は、±15%以内。 Permissible resistance change after 15,000 ± 200 cycles on 600 r.p.h. without load Within ± 15% . |

備考
Notes

図 番
Spec. No.

RY-7729

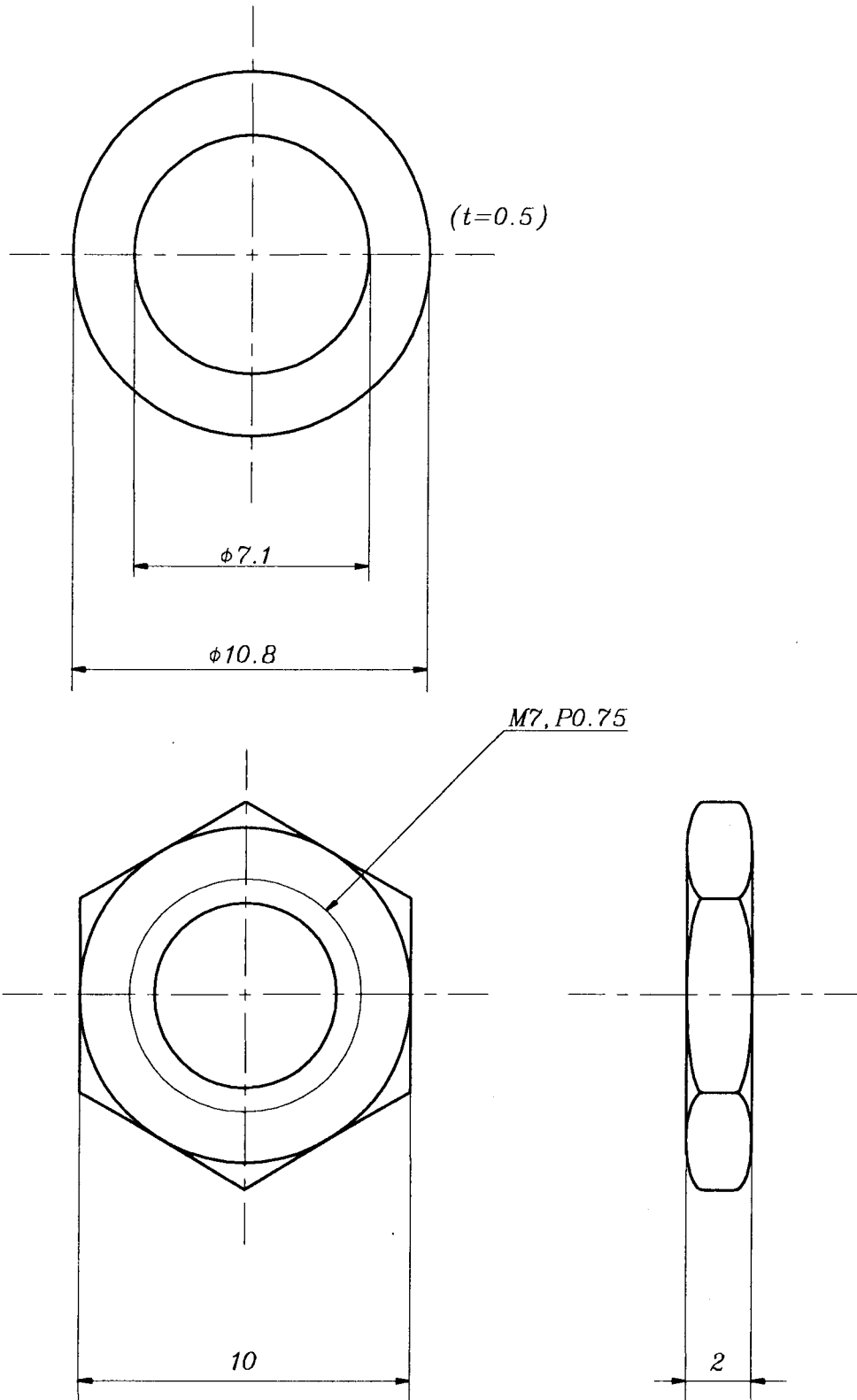
TP9

東京コスモス電機株式会社
Tokyo Cosmos Electric Co., Ltd.

Title

Accessory

Note



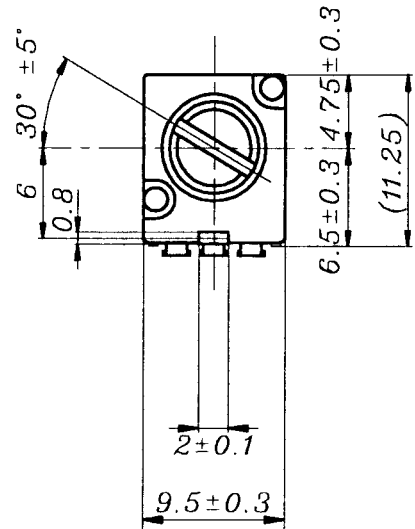
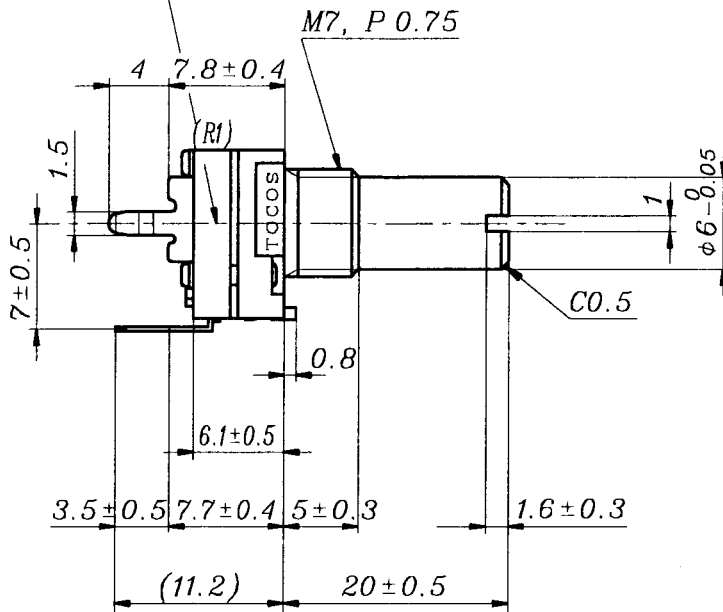
| | | | | | |
|----------------------|-----------|----------|--------------|------|--------------|
| 3rd angle projection | | Date | June.17,2004 | Type | Washer & Nut |
| Unit | mm | Designed | H. Kamano | Name | |
| Gen.tolerance | ± 0.3 | Checked | H. Fukushima | Dwg. | RY-7729 |
| Scale | 5/1 | Approved | /Kawaguchi | No. | |

Tokyo Cosmos Electric Co., LTD.

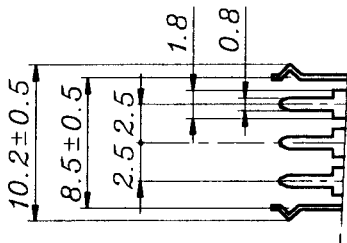
Title
 APPEARANCE DRAWING

Note

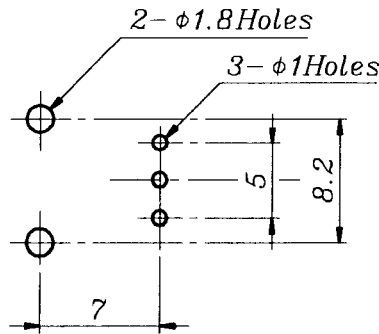
MARKING
 Trademark
 Total resistance value
 Resistance taper, Lot number & TOCOS spec. No.



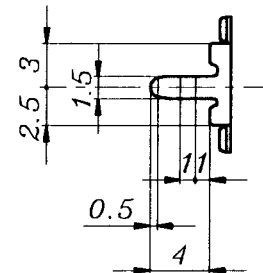
Shaft shown in full
 C.C.W. position



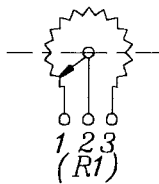
End terminal



P.C.B Mounting hole
 Detail(2/1), Tole.(±0.1)
 (Viewed from mounting side)



Maintenance terminal



Circuit diagram

| | | | | | |
|----------------------|------|----------|---------------|------|----------|
| 3rd angle projection | | Date | June.17, 2004 | Type | RH96 N74 |
| Unit | mm | Designed | H. Kamano | Name | |
| Gen. tolerance | ±0.2 | Checked | N. Fukushima | Dwg. | A-91558 |
| Scale | 2/1 | Approved | Komiyome | No. | |