

性能書
Characteristics

ユーザー名
Customer name

形名
Type name

RH96N74

Messrs. TOCOS AMERICA, INC.

部品番号
Customer part No.

種別
Products name

炭素系可変抵抗器
Carbon film variable resistor

1. 下記以外は、JIS-C-6443による。
All other technical paramaters should meet JIS-C-6443 Standard.
2. 形状および寸法 A-91558による。
Appearance and dimensions refer to the attached drawing No. A-91558.
3. 一般仕様
General informations
- (電気的性能) (R1)
Electrical characteristics
- 3-1 抵抗値 20kΩ±20%
Total resistance
- 3-2 抵抗変化特性 Bカーブ (EIAJ 1B)
Resistance taper B curve.
150°にて 40~60%
40~60% at 150°.
- 3-3 定格電力 (50°C) 0.05W
Power rating (50°C)
- 3-4 残留抵抗
End resistance
(端子1-2間) 5Ω以下
Between terminals 1-2 5Ω max.
(端子2-3間) 5Ω以下
Between terminals 2-3 5Ω max.
- 3-5 摺動雑音 100mV以下 (JIS-C-6443 定電圧法)
Noise 100mV max. (JIS-C-6443 Method)
- 3-6 絶縁抵抗 DC 250Vにて 100MΩ以上
Insulation resistance 100MΩ min. at DC 250V.
- 3-7 耐電圧 AC 300Vにて 1分間以上
Dielectric strength 1 minute min. at AC 300V.
- 3-8 最高使用電圧 DC 10V, AC 50V
Max. operating voltage
- (機械的性能)
Mechanical characteristics
- 3-9 回転角度 (機械角度) 300±5°
Rotational angle (Mechanical)
- 3-10 回転トルク 常温20°Cにて 2~24.5mN·m (20~250gf·cm)
Rotational torque -20°Cにて 49.1mN·m以下 (500gf·cm以下)
2 to 24.5mN·m (20 to 250gf·cm) at 20°C.
49.1mN·m max. (500gf·cm max.) at -20°C.
- 3-11 軸回転止め強度 0.5N·m以上 (5kgf·cm以上)
Shaft stopper strength 0.5N·m min. (5kgf·cm min.)

付属部品 Accessories	承認 Approved	審査 Checked	作成 Designed	図番 Spec. No.	RY-7731
ワッシャー 1個 Washer PC	Tokosame	H. Takahima	H. Hamano	東京コスモス電機株式会社 Tokyo Cosmos Electric Co., Ltd.	TP9
ナット 1個 Nut PC					

性 能 書
Characteristics

3-12	シャフトの曲がり及びガタ Shaft wobble and bend	ラジアル方向 : 0.5 × (軸長/30) mm以下 1軸型 Radial : 0.5 × (Shaft/30) mm max. Single shaft スラスト方向 : 0.5 mm以下 Thrust : 0.5 mm max. ※シャフト先端、加圧 2.5 N (250 gf) Tip of the shaft applied 2.5 N (250 gf)
3-13	強度 Strength	軸押圧強度 : 98.1 N以上 (10 kgf 以上) Shaft push : 98.1 N min. (10 kgf min.) 軸引張強度 : 98.1 N以上 (10 kgf 以上) Shaft pull : 98.1 N min. (10 kgf min.) ナット締付強度 : 0.98 N・m以上 (10 kgf・cm 以上) Nut tightening : 0.98 N・m min. (10 kgf・cm min.)
	(耐久性能) Durability characteristics	
3-14	半田耐熱性 Soldering heat-resistance	350 ± 5°Cで、3秒間。 3 sec at 350 ± 5°C. 外觀の変形及び端子などの著しいガタがなく、接触不良を生じないこと。 Without deformation of case or excessive looseness of terminals. Electrical characteristics shall be satisfied.
3-15	使用温度範囲 Operating temperature range	-20 ~ +70°C
3-16	軸回転寿命 Rotational life	無負荷で毎時600回の速さで15,000 ± 200回転後の抵抗値変化は、±15%以内。 Permissible resistance change after 15,000 ± 200 cycles on 600 r.p.h. without load Within ± 15% .

備考
Notes

図 番
Spec. No.

RY-7731

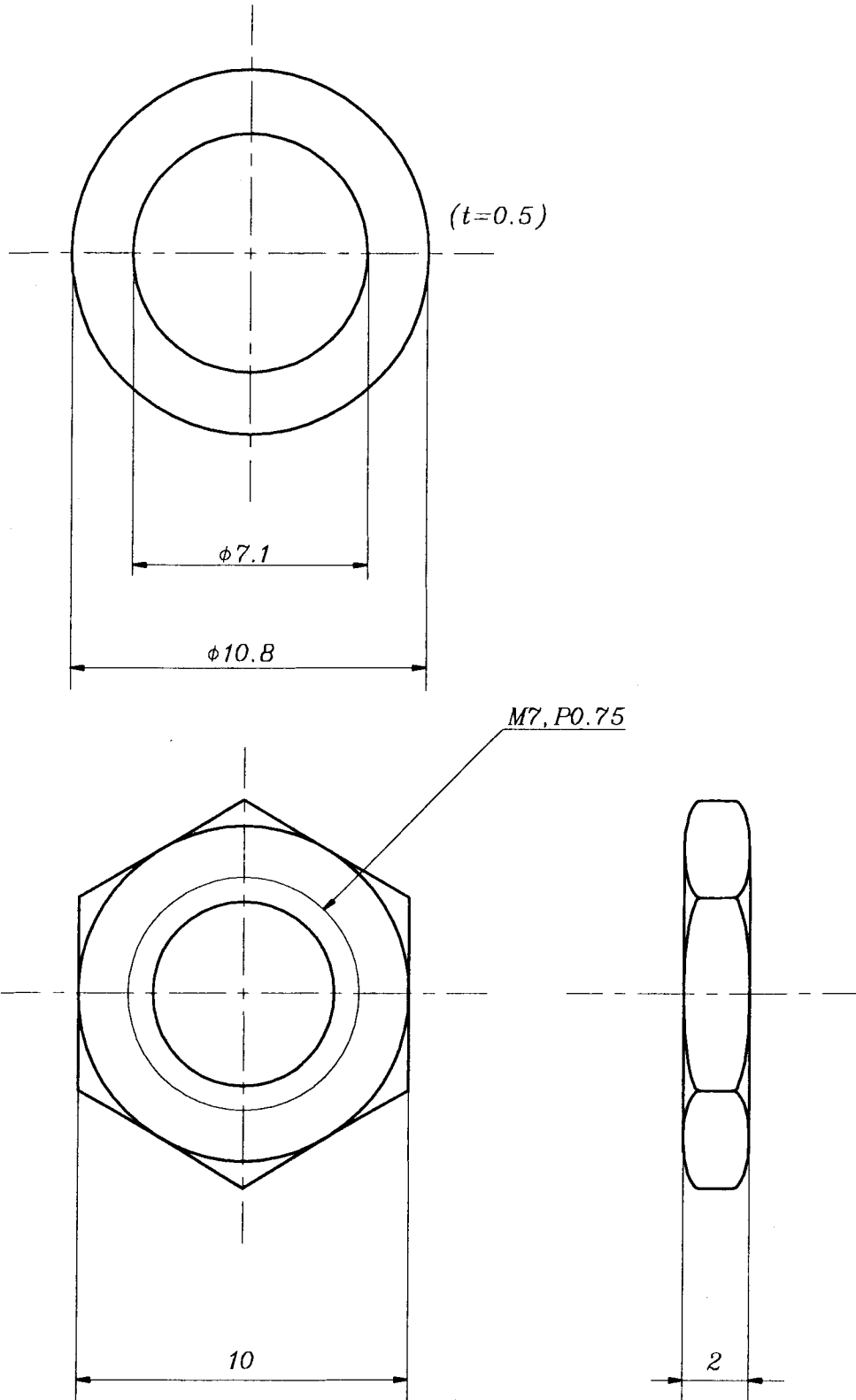
TP9

東京コスモス電機株式会社
Tokyo Cosmos Electric Co., Ltd.

Title

Accessory

Note



3rd angle projection		Date	June.17,2004	Type	Washer & Nut
Unit	mm	Designed	H. Hamano	Name	
Gen.tolerance	±0.3	Checked	H. Fukushima	Dwg.	RY-7731
Scale	5/1	Approved	X. Koyama	No.	

Title
 APPEARANCE DRAWING

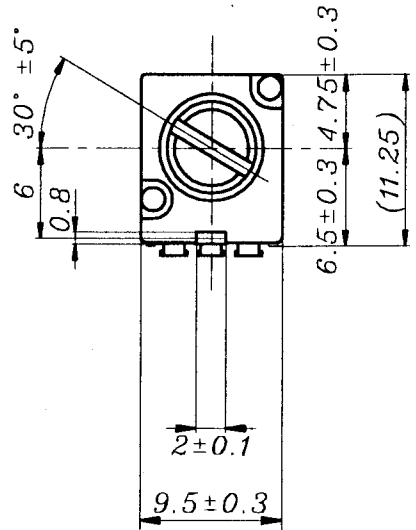
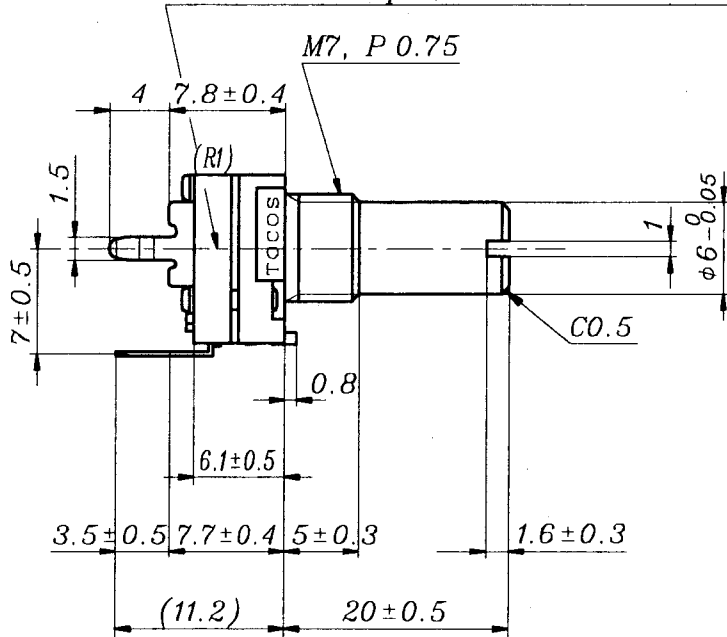
Note

MARKING

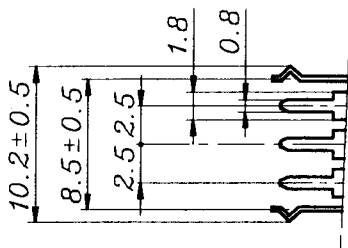
Trademark

Total resistance value

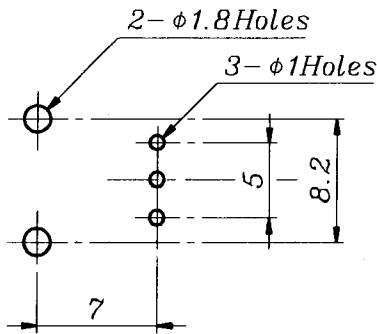
Resistance taper, Lot number & TOCOS spec. No.



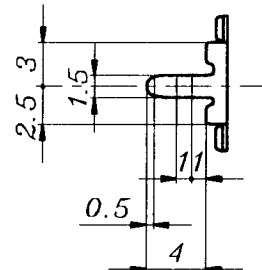
Shaft shown in full
 C.C.W. position



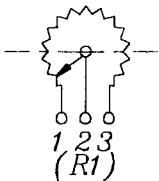
End terminal



P.C.B Mounting hole
 Detail(2/1), Tole.(±0.1)
 (Viewed from mounting side)



Maintenance terminal



Circuit diagram

3rd angle projection	Date	June.17.2004	Type	RH96 N74	
Unit	mm	Designed	H. Hamano		Name
Gen. tolerance	±0.2	Checked	N. Fukushima	Dwg.	A-91558
Scale	2/1	Approved	K. Kawagome	No.	