

納入仕様書 Specifications

種別
Model

炭素系可変抵抗器 Carbon film variable resistor

御社仕様番号
Customer Specification Number

御社機種名
Customer Part Name

御社部品番号
Customer Part Number




弊社形名
TOCOS Part Name **RH96N74 20S B202**

弊社仕様番号
TOCOS Specification Number **RY-7728**

受 領 印 欄	Signed by

東京コスモス電機株式会社 TOKYO COSMOS ELECTRIC CO., LTD.

- 本社営業部 : 神奈川県座間市相武台 2-268
 〒228-8510 TEL.046-253-2115 FAX.046-253-4027
- 神田営業所 : 東京都千代田区外神田 2-14-10 第2電波ビル7階
 〒101-0021 TEL.03-3255-3911 FAX.03-3258-3159
- 西東京営業所 : 東京都千代田区外神田 2-14-10 第2電波ビル7階
 〒101-0021 TEL.03-3255-1525 FAX.03-3258-3159
- 大阪営業所 : 大阪府門真市幸福町 4-22 ヨシカネビル6階
 〒571-0066 TEL.06-6908-7831 FAX.06-6906-0573
- 水戸営業所 : 茨城県ひたちなか市東石川 3610-11
 〒312-0052 TEL.0292-73-3434 FAX.0292-75-1304
- 東海営業所 : 愛知県刈谷市東刈谷町 1-11-10
 〒448-0807 TEL.0566-24-5500 FAX.0566-24-5501
- 高崎営業所 : 群馬県高崎市巾着町 4-4-7
 〒370-0852 TEL.0273-52-6031 FAX.0273-52-6117
- 九州営業所 : 大分県下毛郡三光村大字西秣 323
 〒879-0222 TEL.0979-43-5555 FAX.0979-43-5556
- 貿易部 : 神奈川県座間市相武台 2-268
 〒228-8510 TEL.046-255-2560 FAX.046-253-4027
- Int' Marketing : 2-268, Sobudai, Zama-shi, Kanagawa 228-8510, Japan
 〒228-8510 TEL.046-255-2560 FAX.046-253-4027

発行日 Date of Issue	年 月 日 Jun. 18, 2004	
発行部署長 Written by	担当営業所長 Approved by	営業担当者 Sales Person in Charge
		

性 能 書
Characteristics

ユーザー名
Customer name

形 名
Type name

RH96N74

Messrs. TOCOS AMERICA, INC.

部品番号
Customer part No.

種 別
Products name

炭素系可変抵抗器
Carbon film variable resistor

1. 下記以外は、JIS-C-6443による。
All other technical parameters should meet JIS-C-6443 Standard.
2. 形状および寸法 A-91558による。
Appearance and dimensions refer to the attached drawing No. A-91558.


3. 一般仕様

General informations

(電気的性能) (R1)

Electrical characteristics

- | | | |
|----------------------------|--|--|
| 3-1 | 抵抗値
Total resistance | 2 kΩ ± 20% |
| 3-2 | 抵抗変化特性
Resistance taper | Bカーブ (EIAJ 1B)
B curve.
150°にて 40~60%
40~60% at 150°. |
| 3-3 | 定格電力 (50°C)
Power rating (50°C) | 0.05W |
| 3-4 | 残留抵抗
End resistance | |
| | (端子1-2間)
Between terminals 1-2 | 5 Ω以下
5 Ω max. |
| | (端子2-3間)
Between terminals 2-3 | 5 Ω以下
5 Ω max. |
| 3-5 | 摺動雑音
Noise | 100mV以下 (JIS-C-6443 定電圧法)
100mV max. (JIS-C-6443 Method) |
| 3-6 | 絶縁抵抗
Insulation resistance | DC 250Vにて 100MΩ以上
100MΩ min. at DC 250V. |
| 3-7 | 耐電圧
Dielectric strength | AC 300Vにて 1分間以上
1 minute min. at AC 300V. |
| 3-8 | 最高使用電圧
Max. operating voltage | DC 10V, AC 50V |
|
(機械的性能) | | |
| Mechanical characteristics | | |
| 3-9 | 回転角度 (機械角度)
Rotational angle (Mechanical) | 300 ± 5° |
| 3-10 | 回転トルク
Rotational torque | 常温20°Cにて 2~24.5 mN·m (20~250 gf·cm)
-20°Cにて 49.1 mN·m以下 (500 gf·cm以下)
2 to 24.5 mN·m (20 to 250 gf·cm) at 20°C.
49.1 mN·m max. (500 gf·cm max.) at -20°C. |
| 3-11 | 軸回転止め強度
Shaft stopper strength | 0.5 N·m以上 (5 kgf·cm以上)
0.5 N·m min. (5 kgf·cm min.) |

付 属 部 品 Accessories	承 認 Approved	審 査 Checked	作 成 Designed	図 番 Spec. No.	RY-7728
ワッシャー 1個 Washer PC					TP9
ナット 1個 Nut PC				東京コスモス電機株式会社 Tokyo Cosmos Electric Co., Ltd.	

性 能 書
Characteristics

3-12	シャフトの曲がり及びガタ Shaft wobble and bend	ラジアル方向 : 0.5 × (軸長 / 30) mm以下 Radial : 0.5 × (Shaft / 30) mm max. スラスト方向 : 0.5 mm以下 Thrust : 0.5 mm max. ※シャフト先端、加圧 2.5 N (250 gf) Tip of the shaft applied 2.5 N (250 gf)	1軸型 Single shaft
3-13	強度 Strength	軸押圧強度 : 98.1 N以上 (10 kgf以上) Shaft push : 98.1 N min. (10 kgf min.) 軸引張強度 : 98.1 N以上 (10 kgf以上) Shaft pull : 98.1 N min. (10 kgf min.) ナット締付強度 : 0.98 N·m以上 (10 kgf·cm以上) Nut tightening : 0.98 N·m min. (10 kgf·cm min.)	
	(耐久性能) Durability characteristics		
3-14	半田耐熱性 Soldering heat-resistance	350 ± 5°Cで、3秒間。 3 sec at 350 ± 5°C. 外観の変形及び端子などの著しいガタがなく、接触不良を生じないこと。 Without deformation of case or excessive looseness of terminals. Electrical characteristics shall be satisfied.	
3-15	使用温度範囲 Operating temperature range	-20 ~ +70°C	
3-16	軸回転寿命 Rotational life	無負荷で毎時600回の速さで15,000 ± 200回転後の抵抗値変化は、±15%以内。 Permissible resistance change after 15,000 ± 200 cycles on 600 r.p.h. without load Within ± 15% .	

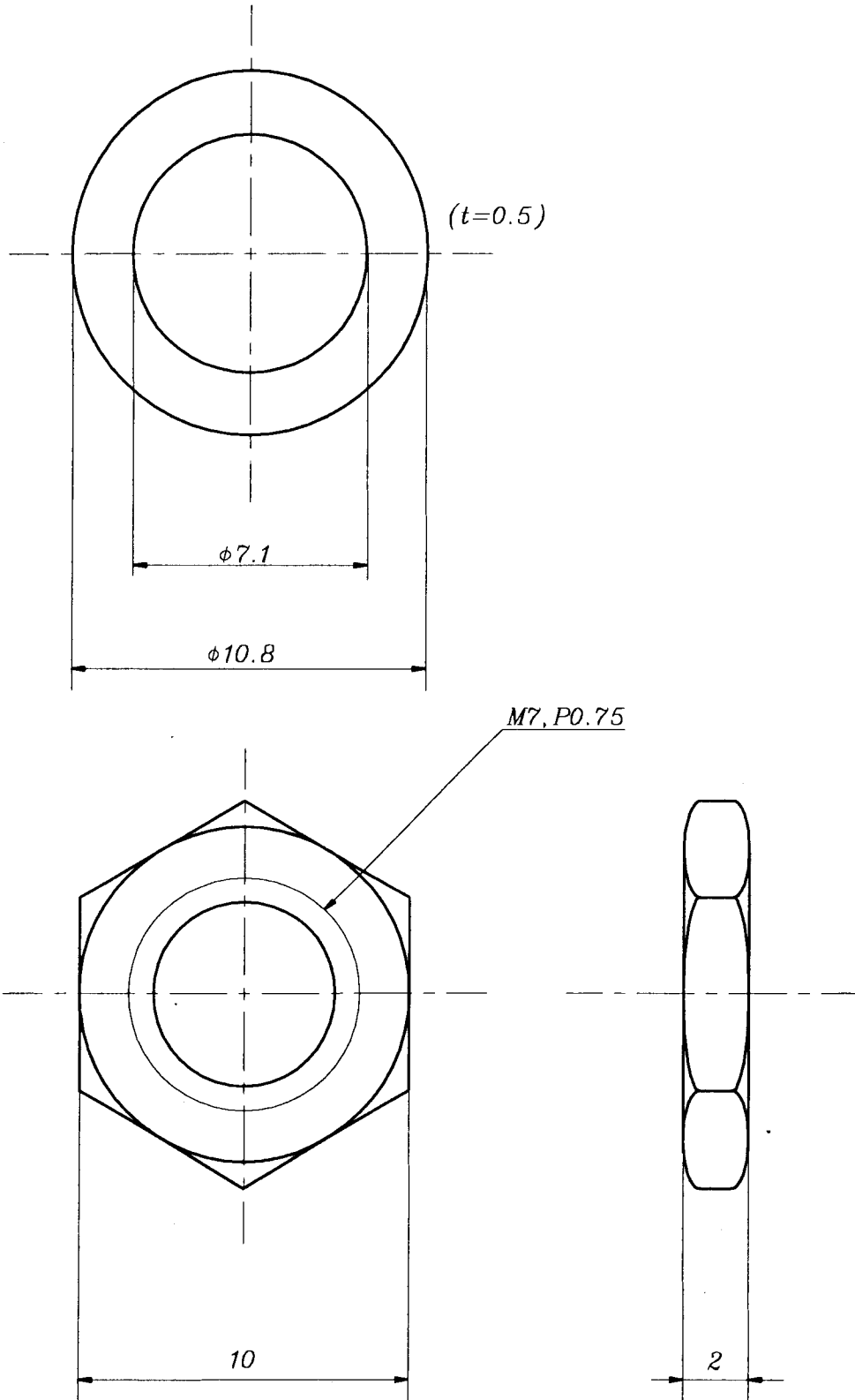
備考
Notes

図 番 Spec. No.	RY-7728	TP9
東京コスモス電機株式会社 Tokyo Cosmos Electric Co., Ltd.		

Title

Accessory

Note



3rd angle projection		Date	June.17,2004	Type	Washer & Nut
Unit	mm	Designed	H. Hamano	Name	
Gen. tolerance	± 0.3	Checked	N. Fukushima	Dwg.	RY-7728
Scale	5/1	Approved	Konagome	No.	

Tokyo Cosmos Electric Co., LTD.

Title

APPEARANCE DRAWING

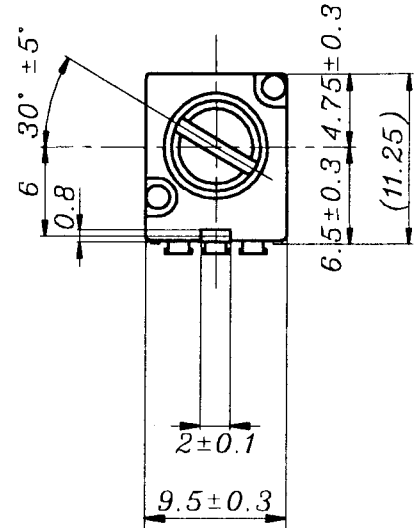
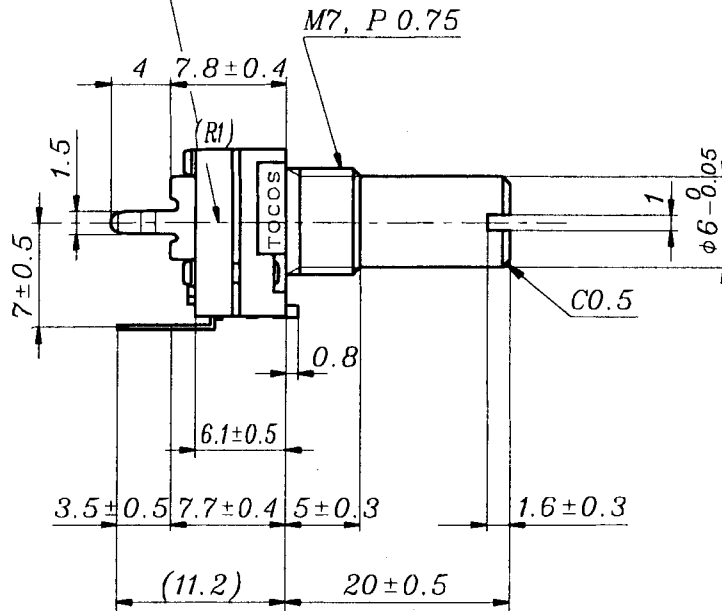
Note

MARKING

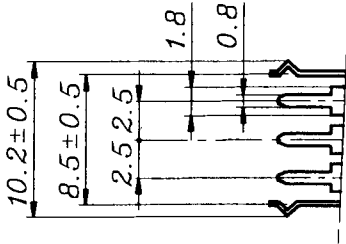
Trademark

Total resistance value

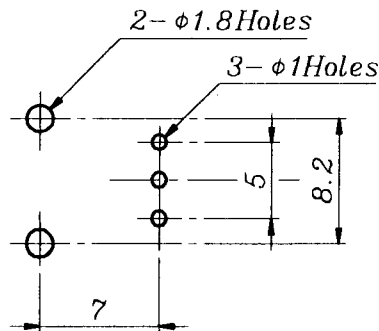
Resistance taper, Lot number & TOCOS spec. No.



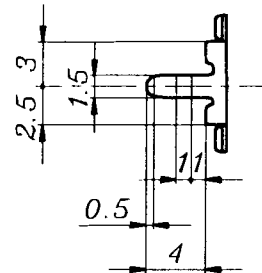
Shaft shown in full C.C.W. position



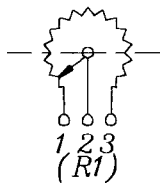
End terminal



P.C.B Mounting hole
Detail(2/1), Tole. (±0.1)
(Viewed from mounting side)



Maintenance terminal



Circuit diagram

3rd angle projection		Date	June.17,2004	Type	Name
Unit	mm	Designed	H. Hamano		
Gen.tolerance	±0.2	Checked	N. Fukushima	Dwg.	No.
Scale	2/1	Approved	Konayome		

RH96 N74

A-91558